

Motores Altium

Motores asincrónicos

Variadores de Velocidad y
Arrancadores Suaves

Telemecanique





Las nuevas series de motores **Altium, TE2A y TE2D** han sido desarrollados bajo las más modernas técnicas y en estricto cumplimiento de las normativas europeas vigentes.

Ambas series han sido diseñadas como motores asincrónicos, totalmente cerrados, y en sistemas autoventilados.

Proveen Alto par de arranque y muy bajo nivel de ruido.

Son construidos con aislación **Clase F**, de acuerdo a las prácticas internacionales, entregando seguridad y confiabilidad de alto nivel internacional.

Son aptos para trabajar en todo tipo de aplicaciones, como ser:

- Transporte
- Maquinaria
- Bombeo
- Ventilación
- Compresores
- Grúas

Son recomendables para su uso con variadores de velocidad, tanto por su bajo nivel normal de vibración y su diseño compacto.

Los niveles de vibración son realmente bajos, gracias al equilibrado dinámico de todos los rotores.



Nivel de eficiencia y designación

Características

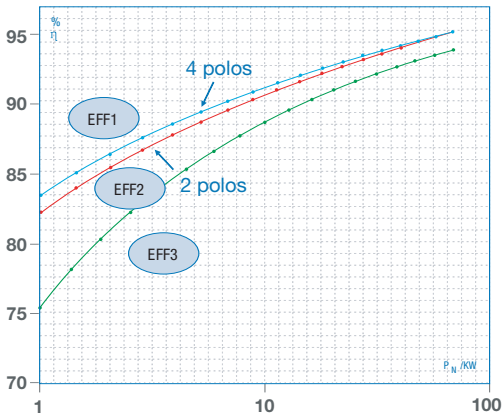


Con el fin de reducir la potencia requerida por los motores eléctricos y el consumo de energía en Europa, CEMEP y la Unión Europea alcanzaron un acuerdo que afecta a todos los motores trifásicos de 2 y 4 Polos (es decir, motores Standard), definido para los totalmente cerrados, de jaula de ardilla y baja tensión, para 400V/50Hz, factor de servicio S1 y rango de potencias de 1.1 a 90kW.

La serie **TE2A Y TE2D** de Alta Performance cumple con la normativa Europea y corresponde a la clasificación de **EFF2** (eficiencia 2), logo que aparece inscripto en la chapa de datos característicos del motor.

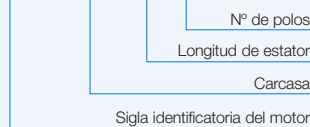
2 polos	EFF3	EFF2	EFF3
kw	η%	η%	η%
1.1	<76.2	>=76.2	>=82.8
1.5	<78.5	>=78.5	>=84.1
2.2	<81.0	>=81.0	>=85.6
3	<86.6	>=86.6	>=86.7
4	<84.2	>=84.2	>=87.6
5.5	<85.7	>=85.7	>=88.6
7.5	<87.0	>=87.0	>=89.5
11	<88.4	>=88.4	>=90.5
15	<89.4	>=89.4	>=91.3
18.5	<90.0	>=90.0	>=91.8
22	<90.5	>=90.5	>=92.2
30	<91.4	>=91.4	>=92.9
37	<92.0	>=92.0	>=93.3
45	<95.5	>=95.5	>=93.7
55	<93.0	>=93.0	>=94.0
75	<93.6	>=93.6	>=94.6
90	<93.9	>=93.9	>=95.0

4 polos	EFF3	EFF2	EFF3
	η%	η%	η%
1.1	<76.2	>=76.2	>=82.8
1.5	<78.5	>=78.5	>=84.1
2.2	<81.0	>=81.0	>=85.6
3	<86.6	>=86.6	>=86.7
4	<84.2	>=84.2	>=87.6
5.5	<85.7	>=85.7	>=88.6
7.5	<87.0	>=87.0	>=89.5
11	<88.4	>=88.4	>=90.5
15	<89.4	>=89.4	>=91.3
18.5	<90.0	>=90.0	>=91.8
22	<90.5	>=90.5	>=92.2
30	<91.4	>=91.4	>=92.9
37	<92.0	>=92.0	>=93.3
45	<95.5	>=95.5	>=93.7
55	<93.0	>=93.0	>=94.0
75	<93.6	>=93.6	>=94.6
90	<93.9	>=93.9	>=95.0



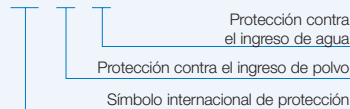
Modo de identificación

TE2D -225 MP-4

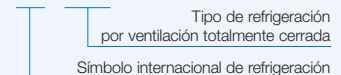


Clase de protección

IP 55



IC 411



Motores Altium

Características generales

TE2A, TE2D

Entorno			
Conformidad con las normas		Las series TE2A y TE2D cumplen con la normativas internacionales IEC34 y 72, correspondientes a IRAM2008 y DIN 0530	
Marcado CE		Los motores llevan el marcaje CE en virtud de las directivas europeas de Baja tensión y CEM.	
Grado de protección		IP55 para todos los modelos	
Temperatura ambiente	°C	-15..... + 40	
Altitud máxima de utilización	m	1000 sobre el nivel del mar (sin desclasificación)	
Características eléctricas y mecánicas			
Potencia		0,06kW.... 900kW	
Alimentación	Variación de Tensión	230/400 para motores de potencia < a 3 kW	400/690 para motores de potencia ≥ 3 kW
	Variación de Frecuencia	50/60Hz	
Conexión		Estrella o triángulo para todas las potencias menores o iguales de 3kW. Triángulo para motores mayores a 3kW	
Tipo de Servicio		Continuo (S1)	
Clase de Aislación		F (la elevación de temperatura de los bobinados del estator es examinada a 80K, por métodos resistivos)	
Método de refrigeración		IC411	
Tipo de Carcasas		TE2A.....Aluminio TE2D.....Fundición gris	
Rodamientos		TE2A56.....A132	ZZC3
		TE2D56.....D160	ZZC3
		TE2D180...D450	Abiertos C3
Eficiencia		TE2A	Eff2 según Cemep
		TE2D160..TE2D450	Eff2 según Cemep
		TE2D63....TE2D132	Eff3 según Cemep
Patas		TE2A	Removibles e instalables a +90° Y -90°
		TE2D	Fijas
Bridas		B5 (normalizada IEC)	TE2A todas las ref. TE2D todas las referencias
		B14 (normalizada DIN)	TE2A todas la referencias TE2D63..TE2D132
Grasa de los rodamientos		Litio Grado 3	
Color		RAL 5010	
Formas fundamentales		IMB3, IMB5, IMB14, IMB35, IMB34	
Termistores PTC en bobinados		TE2A	opcional
		TE2D56....D132	opcional
		E2D160....D450	disponible en productos base



Marcado en todos los motores certificados para utilizar en la República Argentina.

Línea TE2A / TE2D

Formas constructivas

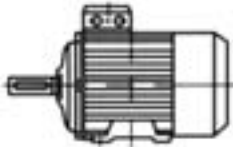
Cajas terminales

Diagrama:

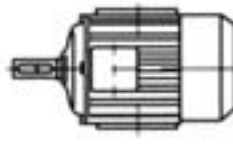
- Forma fundamental
- Forma de montaje
- Carcasas

IM B3

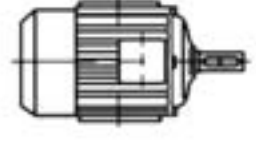
IM B3
IM B3
63-355



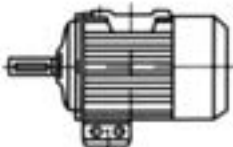
IM B3
IM B6
63-160



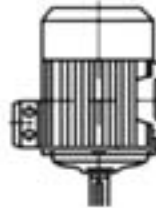
IM B3
IM B7
63-160



IM B3
IM B8
63-160



IM B3
IM V5
63-160

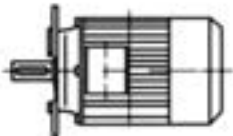


IM B3
IM V6
63-160

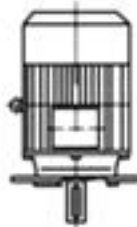


IM B5

IM B5
IM B5
63-280



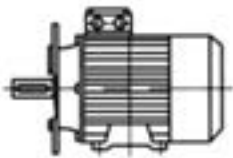
IM B5
IM V1
63-355



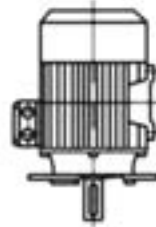
IM B5
IM V3
63-160



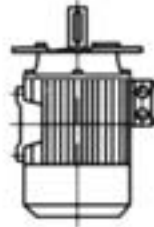
IM B5
IM B35
63-355



IM B35
IM V15
63-160

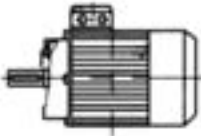


IM B35
IM V36
63-160

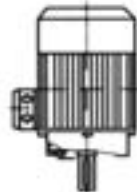


IM B14

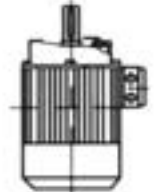
IM B14
IM B14
63-132



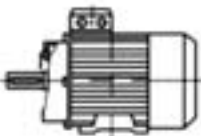
IM B14
IM V18
63-132



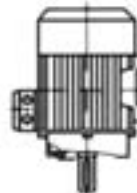
IM B14
IM V19
63-132



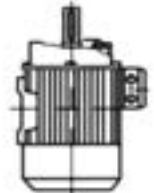
IM B14
IM B34
63-132



IM B14
IM V58
63-132



IM B14
IM V69
63-132



Línea TE2A / TE2D

Rodamientos

Los rodamientos de rodillos deben funcionar con una carga mínima del 25% de la máxima según tipo.

Funcionamiento en vacío o con carga inferior a la mínima, sólo debe permitirse por períodos cortos, de lo contrario pueden dañarse gravemente en pocas horas.

Hasta la carcasa 160, los rodamientos son cerrados y engrasados de por vida. Desde la carcasa 180 los rodamientos son abiertos, con dispositivos de reengrase exterior. Bloqueados en el lado del ventilador para evitar movimiento axial alternativo del eje.

Pueden disponerse otras combinaciones de rodamientos, tales como contacto angular para cargas pesadas, en el lado del ventilador (consultar).

Línea TE2A

Carcasa	Polos	Lado polea	Lado opuesto polea
56	2-4	6201 2RS-C3 (6201ZZC3)	6201 2RS-C3 (6201ZZC3)
63	2-4	6201 2RS-C3 (6201ZZC3)	6201 2RS-C3 (6201ZZC3)
71	2-6	6202 2RS-C3 (6202ZZC3)	6201 2RS-C3 (6202ZZC3)
80	2-8	6204 2RS-C3 (6204ZZC3)	6204 2RS-C3 (6204ZZC3)
90	2-8	6205 2RS-C3 (6205ZZC3)	6205 2RS-C3 (6205ZZC3)
100	2-8	6206 2RS-C3 (6206ZZC3)	6206 2RS-C3 (6206ZZC3)
112	2-8	6206 2RS-C3 (6206ZZC3)	6206 2RS-C3 (6206ZZC3)
132	2-8	6208 2RS-C3 (6208ZZC3)	6208 2RS-C3 (6208ZZC3)

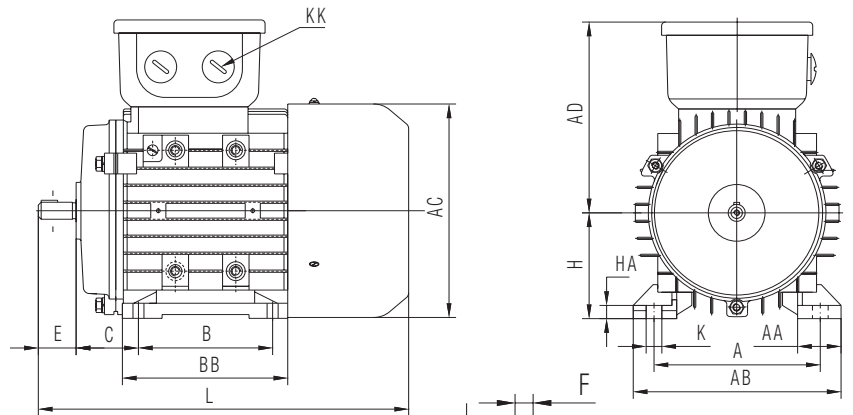
Línea TE2D

Carcasa	Polos	Lado polea	Lado opuesto a polea
63	2, 4, 6	6201ZZ-C3	6201ZZ-C3
71	2, 4, 6, 8	6202ZZ-C3	6202ZZ-C3
80	2, 4, 6, 8	6204ZZ-C3	6204ZZ-C3
90	2, 4, 6, 8	6205ZZ-C3	6205ZZ-C3
100	2, 4, 6, 8	6206ZZ-C3	6206ZZ-C3
112	2, 4, 6, 8	6306ZZ-C3	6306ZZ-C3
132	2, 4, 6, 8	6308ZZ-C3	6308ZZ-C3
160	2, 4, 6, 8	6309ZZ-C3	6309ZZ-C3
180	2, 4, 6, 8	6311-C3	6311-C3
200	2, 4, 6, 8	6312-C3	6312-C3
225	2, 4, 6, 8	6313-C3	6313-C3
250	2, 4, 6, 8	6314-C3	6314-C3
280	2, 4, 6, 8	6314-C3 6317-C3	6314-C3 6317-C3
315	2, 4, 6, 8, 10	6317-C3 NU 319E	6317-C3 6319-C3
355	2, 4, 6, 8, 10	6319-C3 NU 322E	6319-C3 6322-C3
400	2, 4, 6, 8, 10	NU 219E + 6219-C3 NU 326E	NU 219E 6326-C3
450	2, 4, 6, 8, 10	NU 222E + 6222-C3 NU 328E	NU 222E 6328-C3

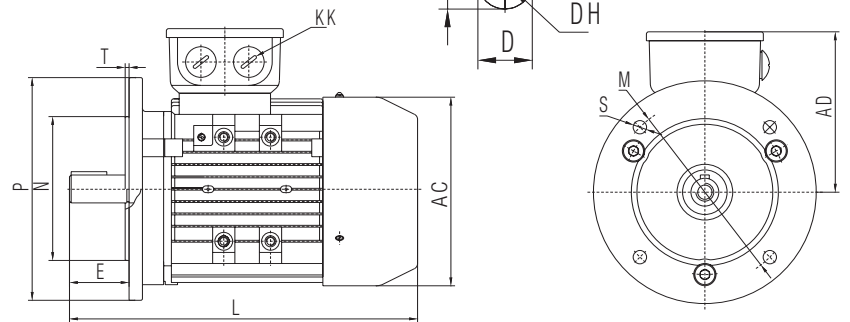
Línea TE2A

Planos con dimensiones constructivas IMB3/IMB5/IMB35

IM B3
TE2A56-160



IM B5 / IM B35
TE2A56-132



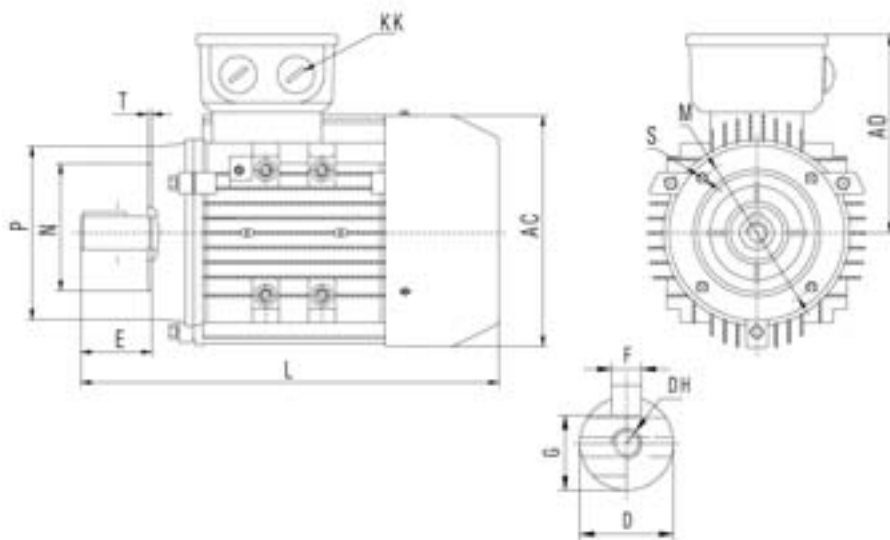
TE2A56-132 B3, B5 / B35

Tipo	Dimensiones en mm																								
	A	AA	AB	BB	HA	AC	AD	B	C	D	DH	E	F	G	H	K	KK		L	M	N	P	S	T	
																	METRICA		PG						
TE2A56	90	23	115	88	7	110	100	71	36	9	M4X12	20	3	7.2	56	5.8	1-M20X1.5	1-PG11	199	100	80	120	120	3.0	
TE2A63	100	24	135	100	7	130	111	80	40	11	M4X12	23	4	8.5	63	7.0	1-M20X1.5	1-PG11	217	115	95	140	140	3.0	
TE2A71	112	26	150	110	8	145	118	90	45	14	M5X12	30	5	11	71	7.0	1-M20X1.5	1-PG11	245	130	110	160	160	3.5	
TE2A80	125	35	165	125	9	175	134	100	50	19	M6X16	40	6	15.5	80	10.0	1-M25X1.5	1-PG16	287	165	130	200	200	3.5	
TE2A90S	140	37	180	125	10	195	140	100	56	24	M8X19	50	8	20.0	90	10.0	1-M25X1.5	1-PG16	315	165	130	200	200	3.5	
TE2A90L	140	37	180	150	10	195	140	125	56	24	M8X19	50	8	20.0	90	10.0	1-M25X1.5	1-PG16	340	165	130	200	200	3.5	
TE2A100L	160	40	205	172	11	215	160	140	63	28	M10X22	60	8	24.0	100	12.0	1-M32X1.5	1-PG21	385	215	180	250	250	4.0	
TE2A112M	190	41	230	181	12	240	178	140	70	28	M10X22	60	8	24.0	112	12.0	2-M32X1.5	2-PG21	400	215	180	250	250	4.0	
TE2A132S	216	51	270	186	15	275	206	140	89	38	M12X28	80	10	33.0	132	12.0	2-M32X1.5	2-PG21	483	265	230	300	300	4.0	
TE2A132M	216	51	270	224	15	275	206	178	89	38	M12X28	80	10	33.0	132	12.0	2-M32X1.5	2-PG21	510	265	230	300	300	4.0	

Línea TE2A

Planos con dimensiones constructivas IMB14

IM B14
TE2A56-132



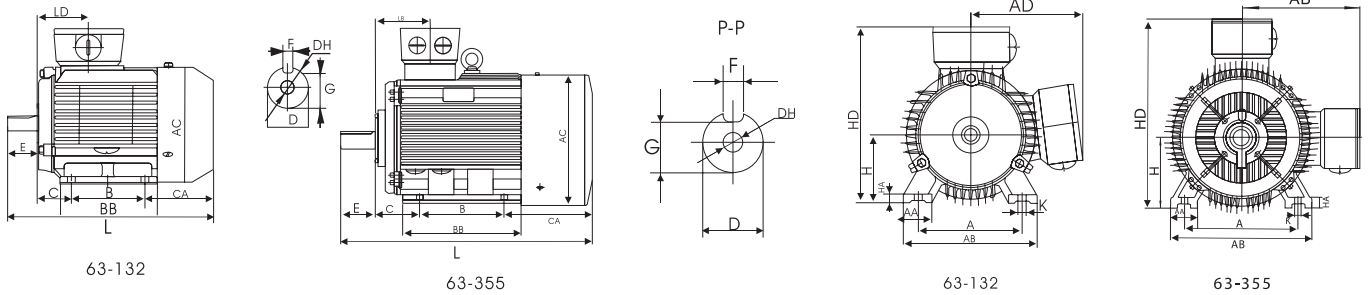
TE2A56-132 B14

Tipo	Dimensiones en mm														
	AC	AD	D	DH	E	F	G	KK		L	B14A				
								METRICA	PG		M	N	P	S	T
TE2A56	110	100	9	M4X12	20	3	7.2	1-M20X1.5	1-PG11	199	65	50	80	M5	2.5
TE2A63	130	11	11	M4X12	23	4	8.5	1-M20X1.5	1-PG11	217	75	60	90	M5	2.5
TE2A71	145	118	14	M5X12	30	5	11.0	1-M20X1.5	1-PG11	245	85	70	105	M6	2.5
TE2A80	175	134	19	M6X16	40	6	15.5	1-M25X1.5	1-PG16	297	100	80	120	M6	3.0
TE2A90S	195	140	24	M8X19	50	8	20.0	1-M25X1.5	1-PG16	315	115	95	140	M8	3.0
TE2A90L	195	140	24	M8X19	50	8	20.0	1-M25X1.5	1-PG16	340	115	95	140	M8	3.0
TE2A100L	215	160	28	M10X22	60	8	24.0	1-M32X1.5	1-PG21	385	130	110	160	M8	3.5
TE2A112M	240	178	28	M10X22	60	8	24.0	2-M32X1.5	2-PG21	400	130	110	160	M8	3.5
TE2A132S	275	206	38	M12X28	80	10	33.0	2-M32X1.5	2-PG21	483	165	130	200	M10	3.5
TE2A132M	275	206	38	M12X28	80	10	33.0	2-M32X1.5	2-PG21	510	165	130	200	M10	3.5

Línea TE2D

Planos con dimensiones constructivas

IMB3



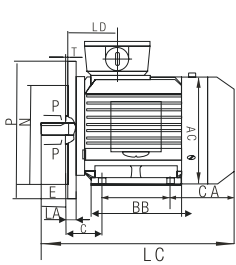
IM B3 63-355

Tipo	Polos	Dimensiones en mm																					
		A	AA	B	C	D	E	F	G	H	K	AB	AC	AD	HD	L	BB	CA	EA	DA	HA	LD	DH
TE2D63	2,4	100	30	80	40	11	23	4	8.5	63	7	135	120	70	180	225	100	81	23	11	8	54	M4X12
TE2D71	2, 4, 6	112	32	90	45	14	30	5	11	71	7	150	136	80	195	250	120	85	30	14	8	64	M5X12
TE2D80	2, 4, 6, 8	125	34	100	50	19	40	6	15.5	80	10	165	156	145	214	295	130	101	40	19	10	69	M6X16
TE2D90S	2, 4, 6, 8	140	36	100	56	24	50	8	20	90	10	180	176	155	250	315	130	110	50	24	12	76	M8X19
TE2D90L	2, 4, 6, 8	140	36	125	56	24	50	8	20	90	10	180	176	155	250	340	155	110	50	24	12	76	M8X19
TE2D100L	2, 4, 6, 8	160	40	140	63	28	60	8	24	100	12	205	196	180	270	385	176	125	60	28	14	75	M10X22
TE2D112M	2, 4, 6, 8	190	45	140	70	28	60	8	24	112	12	230	220	190	300	400	180	132	60	28	15	82	M10X22
TE2D132S	2, 4, 6, 8	216	55	140	89	38	80	10	33	132	12	270	259	210	345	470	230	169	80	38	18	88	M12X28
TE2D132M	2, 4, 6, 8	216	55	178	89	38	80	10	33	132	12	270	259	210	345	510	238	169	80	38	18	88	M12X28
TE2D160M	2	254	65	210	108	42	110	12	37	160	15	320	315	255	420	615	260	190	110	42	20	132	M16X36
	4, 6, 8	254	65	210	108	42	110	12	37	160	15	320	315	255	420	615	260	190	110	42	20	135	M16X36
TE2D160L	2	254	65	210	108	42	110	12	37	160	15	320	315	255	420	670	304	224	110	42	22	132	M16X36
	4, 6, 8	254	65	210	108	42	110	12	37	160	15	320	315	255	420	670	304	224	110	42	22	135	M16X36
TE2D180L	2	279	70	241	121	48	110	14	42.5	180	15	355	355	280	455	700	311	220	110	48	25	138.5	M16X36
	4, 6, 8	279	70	279	121	48	110	14	42.5	180	15	355	355	280	455	740	349	220	110	48	28	136.5	M16X36
TE2D180L	4, 6, 8	279	70	279	121	48	110	14	42.5	180	15	355	355	280	455	740	349	220	110	48	28	139.5	M16X36
TE2D200L	2	318	70	305	133	55	110	16	49	200	19	395	397	305	505	770	369	241	110	55	30	149.5	M20X42
	4, 6, 8	318	70	305	133	55	110	16	49	200	19	395	397	305	505	770	369	241	110	55	30	158.5	M20X42
TE2D225S	4, 8	356	75	286	149	60	140	18	53	225	19	435	445	335	555	815	368	241	140	60	28	156.5	M20X42
TE2D225M	2	356	75	311	149	55	110	16	49	225	19	435	445	335	555	820	304	241	110	55	28	154.5	M20X42
	4, 6, 8	356	75	311	149	60	140	18	53	225	19	435	445	335	555	845	304	241	140	60	28	156.5	M20X42
TE2D250M	2	406	80	349	168	60	140	18	53	250	24	490	485	370	615	910	445	263	140	60	30	170.5	M20X42
	4, 6, 8	406	80	349	168	65	140	18	58	250	24	490	485	370	615	910	445	263	140	65	30	172.5	M20X42
TE2D280S	2	457	85	368	190	65	140	18	58	280	24	550	547	410	680	985	485	283	140	65	35	170.5	M20X42
	4, 6, 8	457	85	368	190	75	140	18	67.5	280	24	550	547	410	680	985	485	283	140	75	35	179	M20X42
TE2D280M	2	457	85	419	190	65	140	18	58	280	24	550	547	410	680	1035	536	283	140	65	35	170.5	M20X42
	4, 6, 8	457	85	419	190	75	140	18	67.5	280	24	550	547	410	680	1035	536	283	140	75	35	179	M20X42
TE2D315S	2	508	120	406	216	65	140	18	58	315	28	635	620	530	845	1160	570	428	140	65	45	211	M20X42
	4, 6, 8	508	120	406	216	80	170	22	71	345	28	635	620	530	845	1270	570	428	170	80	45	211	M20X42
TE2D315M	2	508	120	457	216	65	140	18	58	315	28	635	620	530	845	1190	680	487	140	65	45	211	M20X42
	4, 6, 8	508	120	457	216	80	170	22	71	315	28	635	620	530	845	1300	680	487	170	80	45	211	M20X42
TE2D315L	2	508	120	457	216	65	140	18	58	315	28	635	620	530	845	1190	680	487	140	65	45	211	M20X42
	4, 6, 8	508	120	457	216	80	170	22	71	315	28	635	620	530	845	1300	680	487	170	80	45	211	M20X42
TE2D355M	2	610	116	560	254	75	140	20	67.5	355	28	730	698	655	1010	1500	760	544	140	75	52	234	M20X42
	4, 6, 8	610	116	560	254	95	170	25	86	355	28	730	698	655	1010	1530	760	544	170	95	52	234	M20X42
TE2D355L	2	610	116	560	254	75	140	20	67.5	355	28	730	698	655	1010	1500	760	544	140	75	52	234	M20X42
	4, 6, 8	610	116	560	254	95	170	25	86	355	28	730	698	655	1010	1530	760	544	170	95	52	234	M20X42

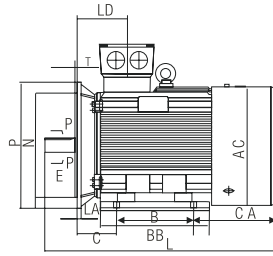
Línea TE2D

Planos con dimensiones constructivas

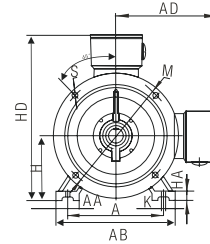
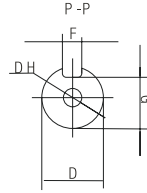
IMB35



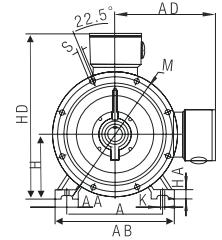
63-132



160-355



63-200



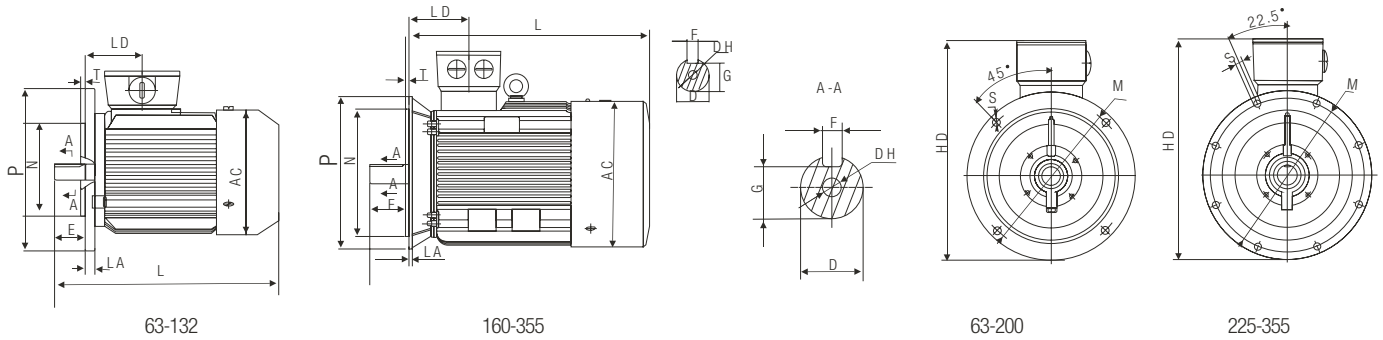
225-355

IM B35 63-355

Tipo	Flange No.	Polos	Dimensiones en mm																												
			A	AA	B	C	D	E	F	G	H	K	AB	AC	AD	HD	L	BB	CA	EA	DA	HA	LD	Nº de agujeros	M	N	P	R	S	T	DH
TE2D63	FF115	2, 4	100	30	80	40	11	23	4	8.5	63	7	135	120	70	180	225	100	81	23	11	8	57	4	115	95	140	0	10	3	M4X12
TE2D71	FF130	2, 4, 6	112	32	90	45	14	30	5	11	71	7	150	136	80	195	250	120	85	30	14	8	68	4	130	110	160	0	10	3.5	M5X12
TE2D80	FF165	2, 4, 6, 8	125	34	100	50	19	40	6	15.5	80	10	165	156	145	214	295	130	101	40	19	10	71.5	4	165	130	200	0	12	3.5	M6X16
TE2D90S	FF165	2, 4, 6, 8	140	36	100	56	24	50	8	20	90	10	180	176	155	250	315	130	110	50	24	12	79.5	4	165	130	200	0	12	3.5	M8X19
TE2D90L	FF165	2, 4, 6, 8	140	36	125	56	24	50	8	20	90	10	180	176	155	250	340	155	110	50	24	12	79.5	4	165	130	200	0	12	3.5	M8X19
TE2D100L	FF215	2, 4, 6, 8	160	40	140	63	28	60	8	24	100	12	205	196	180	270	385	176	125	60	26	14	78.5	4	215	180	250	0	15	4	M10X22
TE2D112M	FF215	2, 4, 6, 8	190	45	140	70	28	60	8	24	112	12	230	220	190	300	400	180	132	60	28	15	86.5	4	215	180	250	0	15	4	M10X22
TE2D132S	FF265	2, 4, 6, 8	216	55	140	89	38	80	10	33	132	12	270	259	210	345	470	230	169	80	38	18	92	4	265	230	300	0	15	4	M12X28
TE2D132M	FF265	2, 4, 6, 8	216	55	178	89	38	80	10	33	132	12	270	259	210	345	510	238	169	80	38	18	92	4	265	230	300	0	15	4	M12X28
TE2D160M	FF300	2	254	65	210	108	42	110	12	37	160	15	320	315	255	420	615	260	190	110	42	20	146	4	300	250	350	0	19	5	M16X36
	FF300	4, 6, 8	254	65	210	108	42	110	12	37	160	15	320	315	255	420	615	260	190	110	42	20	146	4	300	250	350	0	19	5	M16X36
TE2D160L	FF300	2	254	65	254	108	42	110	12	37	160	15	320	315	255	420	670	304	224	110	42	22	146	4	300	250	350	0	19	5	M16X36
	FF300	4, 6, 8	254	65	254	108	42	110	12	37	160	15	320	315	255	420	670	304	224	110	42	22	146	4	300	250	350	0	19	5	M16X36
TE2D180M	FF300	2	279	70	241	121	48	110	14	42.5	180	15	355	355	280	455	700	311	220	110	48	25	158	4	300	250	350	0	19	5	M16X36
	FF300	4, 6, 8	279	70	241	121	48	110	14	42.5	180	15	355	355	280	455	700	311	220	110	48	25	158	4	300	250	350	0	19	5	M16X36
TE2D180L	FF300	4, 6, 8	279	70	279	121	48	110	14	42.5	180	15	355	355	280	455	740	349	220	110	48	25	158	4	300	250	350	0	19	5	M16X36
TE2D200L	FF350	2	318	70	305	133	55	110	16	49	200	19	395	397	305	505	770	369	241	110	55	30	186	4	350	300	400	0	19	5	M20X42
	FF350	4, 6, 8	318	70	305	133	55	110	16	49	200	19	395	397	305	505	770	369	241	110	55	30	186	4	350	300	400	0	19	5	M20X42
TE2D225S	FF400	4, 8	356	75	286	149	60	140	18	53	225	19	435	445	335	555	815	368	241	140	60	28	189	8	400	350	450	0	19	5	M20X42
TE2D225M	FF400	2	356	75	311	149	55	110	16	49	225	19	435	445	335	555	820	304	241	110	55	28	189	8	400	350	450	0	19	5	M20X42
	FF400	4, 6, 8	356	75	311	149	60	140	18	53	225	19	435	445	335	555	845	304	241	140	60	28	189	8	400	350	450	0	19	5	M20X42
TE2D250M	FF500	2	406	80	349	168	60	140	18	53	250	24	490	485	370	615	910	445	263	140	60	30	116	8	500	450	550	0	19	5	M20X42
	FF500	4, 6, 8	406	80	349	168	65	140	18	58	250	24	490	485	370	615	910	445	263	140	65	30	116	8	500	450	550	0	19	5	M20X42
TE2D280S	FF500	2	457	85	368	190	65	140	18	58	280	24	550	547	410	680	985	485	283	140	65	35	215.5	8	500	450	550	0	19	5	M20X42
	FF500	4, 6, 8	457	85	368	190	75	140	20	67.5	280	24	550	547	410	680	985	485	283	140	75	35	215.5	8	500	450	550	0	19	5	M20X42
TE2D280M	FF500	2	457	85	419	190	65	140	18	58	280	24	550	547	410	680	1035	536	283	140	65	35	215.5	8	500	450	550	0	19	5	M20X42
	FF500	4, 6, 8	457	85	419	190	75	140	20	67.5	280	24	550	547	410	680	1035	536	283	140	75	35	215.5	8	500	450	550	0	19	5	M20X42
TE2D315S	FF600	2	508	120	406	216	65	140	18	58	315	28	635	620	530	845	1160	570	428	140	65	45	257	8	600	550	660	0	24	6	M20X42
	FF600	4, 6, 8, 10	508	120	406	216	80	170	22	71	315	28	635	620	530	845	1270	570	428	170	80	45	257	8	600	550	660	0	24	6	M20X42
TE2D315M	FF600	2	508	120	457	216	65	140	18	58	315	28	635	620	530	845	1190	680	487	140	65	45	257	8	600	550	660	0	24	6	M20X42
	FF600	4, 6, 8, 10	508	120	457	216	80	170	22	71	315	28	635	620	530	845	1300	680	487	170	80	45	257	8	600	550	660	0	24	6	M20X42
TE2D315L	FF600	2	508	120	508	216	65	140	18	58	315	28	635	620	530	845	1190	680	436	140	65	45	257	8	600	550	660	0	24	6	M20X42
	FF600	4, 6, 8, 10	508	120	508	216	80	170	22	71	315	28	635	620	530	845	1300	680	436	170	80	45	257	8	600	550	660	0	24	6	M20X42
TE2D355M	FF740	2	610	116	560	254	75	140	20	67.5	355	28	730	698	655	1010	1500	760	544	140	75	52	284	8	740	680	800	0	24	6	M20X42
	FF740	4, 6, 8, 10	610	116	560	254	95	170	25	86	355	28	730	698	655	1010	1530	760	544	170	95	52	284	8	740	680	800	0	24	6	M20X42
TE2D355L	FF740	2	610	116	560	254	75	140	20	67.5	355	28	730	698	655	1010	1500	760	474	140	75	52	284	8	740	680	800	0	24	6	M20X42
	FF740	4, 6, 8, 10	610	116	560	254	95	170	25	86	355	28	730	698	655	1010	1530	760	474	170	95	52	284	8	740	680	800	0	24	6	M20X42

Línea TE2D

Planos con dimensiones constructivas IMB5

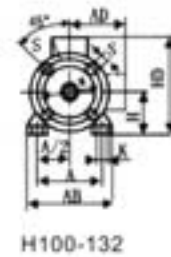
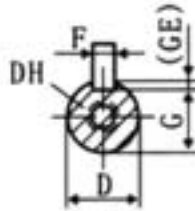
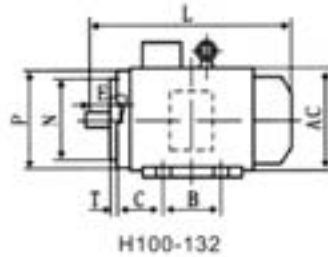
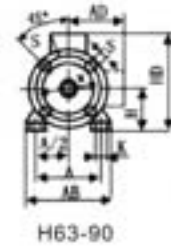
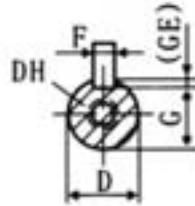
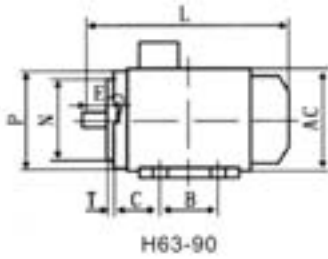


IM B5 63-355

Tipo	Flange No.	Polos	Dimensiones en mm																	
			D	E	F	G	M	N	P	S	T	Nº de agujeros	AC	HD	L	EA	DA	LD	LA	DH
TE2D63	FF115	2, 4	11	23	4	8.5	115	95	140	10	3	4	120	180	225	23	11	57	10	M4X12
TE2D71	FF130	2, 4, 6	14	30	5	11	130	110	160	10	3.5	4	136	195	250	30	14	68	10	M5X12
TE2D80	FF165	2, 4, 6, 8	19	40	6	15.5	165	130	200	12	3.5	4	156	214	295	40	19	71.5	12	M6X16
TE2D90S	FF165	2, 4, 6, 8	24	50	8	20	165	130	200	12	3.5	4	176	250	315	50	24	79.5	12	M8X19
TE2D90L	FF165	2, 4, 6, 8	24	50	8	20	165	130	200	12	3.5	4	176	250	315	50	24	79.5	12	M8X19
TE2D100L	FF215	2, 4, 6, 8	28	60	8	24	215	180	250	15	4	4	196	270	385	60	28	78.5	13	M10X22
TE2D112M	FF215	2, 4, 6, 8	28	60	8	24	215	180	250	15	4	4	220	300	400	60	28	86.5	14	M10X22
TE2D132S	FF265	2, 4, 6, 8	38	80	10	33	265	230	300	15	4	4	259	345	470	80	38	92	14	M12X28
TE2D132M	FF265	2, 4, 6, 8	38	80	10	33	265	230	300	15	4	4	259	345	510	80	38	92	14	M12X28
TE2D160M	FF300	2, 4, 6, 8	42	110	12	37	300	250	350	19	5	4	315	420	615	110	42	146	15	M16X36
TE2D160L	FF300	2, 4, 6, 8	42	110	12	37	300	250	350	19	5	4	315	420	670	110	42	146	15	M16X36
TE2D180M	FF300	2, 4, 6, 8	48	110	14	42.5	300	250	350	19	5	4	355	455	700	110	48	158	15	M16X36
TE2D180L	FF300	2, 4, 6, 8	48	110	14	42.5	300	250	350	19	5	4	355	455	740	110	48	158	15	M16X36
TE2D200L	FF350	2, 4, 6, 8	55	110	16	49	350	300	400	19	5	4	397	505	770	110	55	186	17	M20X42
TE2D225S	FF400	4, 8	60	140	18	53	400	350	450	19	5	8	445	555	815	140	60	189	20	M20X42
TE2D225M	FF400	2	55	110	16	49	400	350	450	19	5	8	445	555	820	110	55	189	20	M20X42
	FF400	4, 6, 8	60	140	18	53	400	350	450	19	5	8	445	555	845	140	60	189	20	M20X42
TE2D250M	FF500	2	60	140	18	53	500	450	550	19	5	8	485	615	910	140	60	116	22	M20X42
	FF500	4, 6, 8	65	140	18	58	500	450	550	19	5	8	485	615	910	140	65	116	22	M20X42
TE2D280S	FF500	2	65	140	18	58	500	450	550	19	5	8	547	680	985	140	65	215.5	22	M20X42
	FF500	4, 6, 8	75	140	20	67.5	500	450	550	19	5	8	547	680	985	140	75	215.5	22	M20X42
TE2D280M	FF500	2	65	140	18	58	500	450	550	19	5	8	547	680	1035	140	65	215.5	22	M20X42
	FF500	4, 6, 8	75	140	20	67.5	500	450	550	19	5	8	547	680	1035	140	75	215.5	22	M20X42
TE2D315S	FF600	2	65	140	18	58	600	550	660	24	6	8	620	845	1160	140	65	257	22	M20X42
	FF600	4, 6, 8, 10	80	170	22	71	600	550	660	24	6	8	620	845	1270	170	80	257	22	M20X42
TE2D315M	FF600	2	65	140	18	58	600	550	660	24	6	8	620	845	1190	140	65	257	22	M20X42
	FF600	4, 6, 8, 10	80	170	22	71	600	550	660	24	6	8	620	845	1300	170	80	257	22	M20X42
TE2D315L	FF600	2	65	140	18	58	600	550	660	24	6	8	620	845	1190	140	65	257	22	M20X42
	FF600	4, 6, 8, 10	80	170	22	71	600	550	660	24	6	8	620	845	1300	170	80	257	22	M20X42
TE2D355M	FF740	2	75	140	20	67.5	740	680	800	24	6	8	698	1010	1500	140	75	284	25	M20X42
	FF740	4, 6, 8, 10	95	170	25	86	740	680	800	24	6	8	698	1010	1530	170	95	284	25	M20X42
TE2D355L	FF740	2	75	140	20	67.5	740	680	800	24	6	8	698	1010	1500	140	75	284	25	M20X42
	FF740	4, 6, 8, 10	95	170	25	86	740	680	800	24	6	8	698	1010	1530	170	95	284	25	M20X42

Línea TE2D

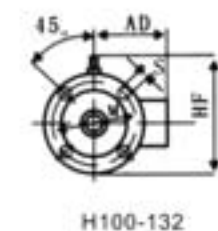
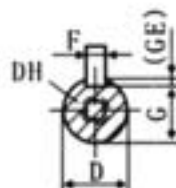
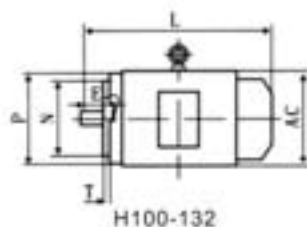
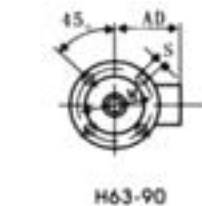
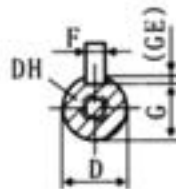
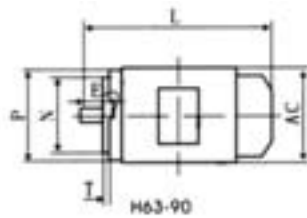
Planos con dimensiones constructivas IMB34/IMB14



IM B34 63-132

Tipo	Polos	Dimensiones en mm																	Nº de agujeros	Dimensiones en mm					
		A	A/2	B	C	D	E	F	G	H	K	M	N	P	R	S	T	AB		AC	AD	HD	L	DH	
63	2, 4	110	50	80	40	11	23	4	8.5	63	7	75	60	90	0	M5	2.5	4	135	130	70	180	230	M4X12	
71	2, 4, 6	112	56	90	45	14	30	5	11	71	7	85	70	105	0	M6	2.5	4	150	145	80	195	255	M5X12	
80	2, 4, 6, 8	125	62.5	100	50	19	40	6	15.5	80	10	100	80	120	0	M6	3.0	4	165	185	145	220	295	M6X16	
90S	2, 4, 6, 8	140	70	100	56	24	50	8	20	90	10	115	95	140	0	M8	3.0	4	180	215	155	250	320	M8X19	
90L	2, 4, 6, 8	140	70	125	56	24	50	8	20	90	10	115	95	140	0	M8	3.0	4	180	215	155	250	345	M8X19	
100L	2, 4, 6, 8	160	80	140	63	28	60	8	24	100	10	130	110	160	0	M8	3.5	4	205	225	180	270	385	M10X22	
112M	2, 4, 6, 8	190	95	140	70	28	60	8	24	112	12	130	110	160	0	M8	3.5	4	230	255	190	300	400	M10X22	
132S	2, 4, 6, 8	216	108	140	89	38	60	10	33	132	12	165	130	200	0	M10	3.5	4	270	275	206	338	483	M12X28	
132M	2, 4, 6, 8	216	108	140	89	38	60	10	33	132	12	165	130	200	0	M10	3.5	4	270	275	206	338	510	M12X28	

IM B14



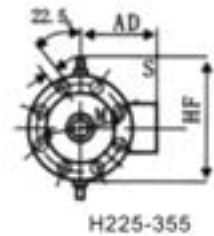
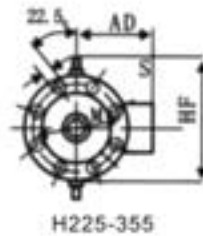
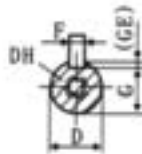
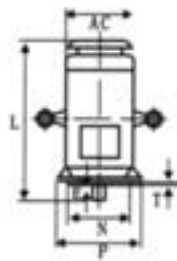
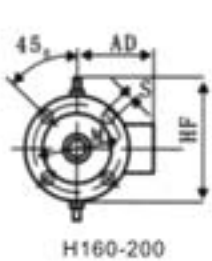
Línea TE2D

Planos con dimensiones constructivas

IMB14/IMV1

IM B14 63-132

Tipo	Polos	Dimensiones en mm											Nº de agujeros	Dimensiones en mm				
		D	E	F	G	M	N	P	R	S	T	AC		AD	HF	L	DH	
63	2, 4	11	23	4	8.5	115	75	60	0	M5	3.0	4	130	70	130	230	M4X12	
71	2, 4, 6	14	30	5	11.0	130	85	70	0	M6	3.5	4	145	80	145	255	M5X12	
80	2, 4, 6, 8	19	40	6	15.5	165	100	80	0	M6	3.5	4	185	145	185	295	M5X12	
90S	2, 4, 6, 8	24	50	8	20.0	165	115	95	0	M8	3.5	4	215	155	195	320	M8X19	
90L	2, 4, 6, 8	24	50	8	20.0	165	115	95	0	M8	3.5	4	215	155	195	345	M8X19	
100L	2, 4, 6, 8	28	60	8	24.0	215	130	110	0	M8	4.0	4	225	180	245	385	M10X22	
112M	2, 4, 6, 8	28	60	8	24.0	215	130	110	0	M8	4.0	4	225	190	265	400	M10X22	
132S	2, 4, 6, 8	38	80	10	33.0	165	130	200	0	M10	4.0	4	275	106	265	483	M16X36	
132M	2, 4, 6, 8	38	80	10	33.0	165	130	200	0	M10	4.0	4	275	106	265	483	M16X36	

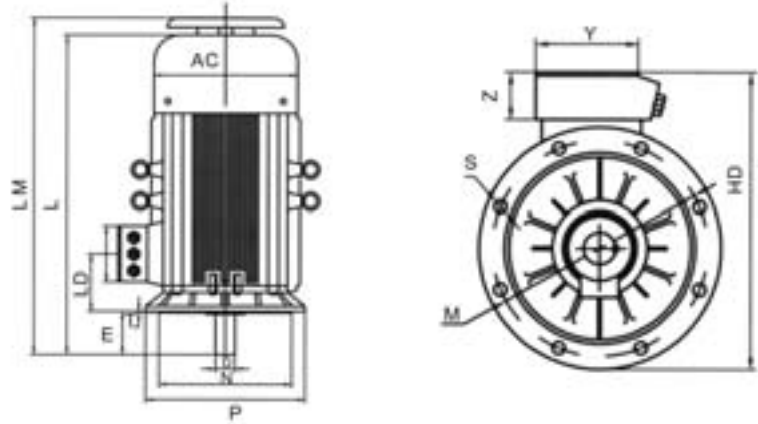


IM V1 160-355

Tipo	Polos	Dimensiones en mm											Nº de agujeros	Dimensiones en mm				
		D	E	F	G	M	N	P	R	S	T	AC		AD	HF	L	DH	
180M	2, 4, 6, 8	48	110	14	42.5	300	250	350	0	19	5	4	380	280	500	760	M16X36	
180L	2, 4, 6, 8	48	110	14	42.5	300	250	350	0	19	5	4	380	280	500	800	M16X36	
200L	2, 4, 6, 8	55	110	16	44.9	350	300	400	0	19	5	4	420	305	550	840	M20X42	
225S	4, 8	60	140	18	53.0	400	350	450	0	19	5	8	470	335	610	905	M20X42	
225M	2	55	140	16	49.0	400	350	450	0	19	5	8	470	335	610	910	M20X42	
	4, 6, 8	60	140	18	53.0	400	350	450	0	19	5	8	470	335	610	935	M20X42	
250M	2	60	140	18	53.0	500	450	550	0	19	5	8	510	370	650	1015	M20X42	
	4, 6, 8	65	140	18	58.0	500	450	550	0	19	5	8	510	370	650	1015	M20X42	
280S	2	65	140	18	58.0	500	450	550	0	19	5	8	510	370	650	1110	M20X42	
	4, 6, 8	75	140	20	67.5	500	450	550	0	19	5	8	510	370	650	1110	M20X42	
280M	2	65	140	18	58.0	500	450	550	0	19	5	8	510	370	650	1150	M20X42	
	4, 6, 8	75	140	20	67.5	500	450	550	0	19	5	8	510	370	650	1150	M20X42	
315S	4, 6, 8, 10	65	140	18	58.0	600	550	660	0	24	6	8	645	530	900	1280	M20X42	
	4, 6, 8, 10	80	170	22	71.0	600	550	660	0	24	6	8	645	530	900	1510	M20X42	
315M	4, 6, 8, 10	65	140	18	58.0	600	550	660	0	24	6	8	645	530	900	1310	M20X42	
	4, 6, 8, 10	80	170	22	71.0	600	550	660	0	24	6	8	645	530	900	1430	M20X42	
315L	4, 6, 8, 10	65	140	18	58.0	600	550	660	0	24	6	8	645	530	900	1310	M20X42	
	4, 6, 8, 10	80	170	22	71.0	600	550	660	0	24	6	8	645	530	900	1430	M20X42	
355M	4, 6, 8, 10	75	140	20	67.5	740	680	800	0	24	6	8	710	655	900	1640	M20X42	
	4, 6, 8, 10	95	170	25	86.0	740	680	800	0	24	6	8	710	655	1010	1670	M20X42	
355L	4, 6, 8, 10	75	140	20	67.5	740	680	800	0	24	6	8	710	655	1010	1640	M20X42	
	4, 6, 8, 10	95	170	25	86.0	740	680	800	0	24	6	8	710	655	1010	1670	M20X42	

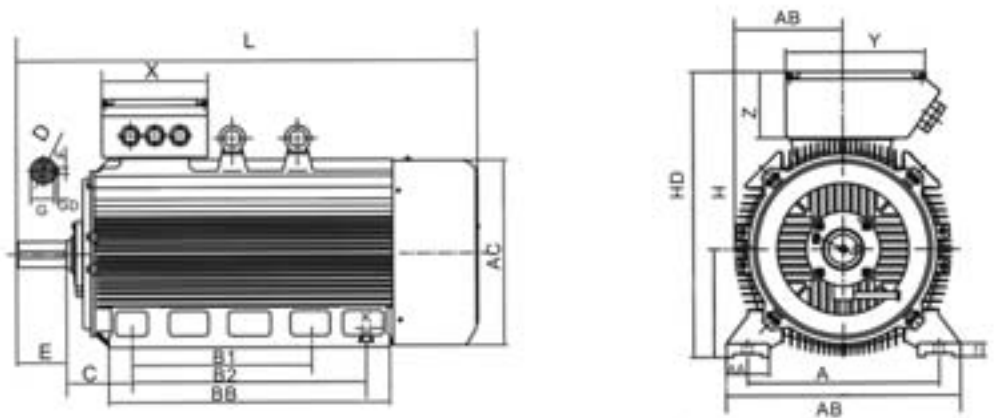
Línea TE2D

Planos con dimensiones constructivas Carcasas 400-450 IMV1, IMB3



IM V1 400-450

Tipo	Polos	Dimensiones en mm																	
		AC	D	E	H	HD	L	LM	LD	M	N	P	S	T	Eyebolt	IPE	X	Y	Z
TE2D400M	2	810	80	170	400	1075	1820	1920	380	940	880	100	8X28	6	4XM36	Max.2X100mm	430	485	225
TE2D400L	4, 6, 8, 10	810	110	210	400	1075	1881	1981	380	940	880	100	8X28	6	4XM36	Max.2X100mm	430	485	225
TE2D450M	2	890	90	170	450	1400	2050	2150	422	1040	980	1100	8X32	8	4XM42	Max.2X130mm	460	530	275
TE2D450M	4, 6, 8, 10	890	130	250	450	1400	2200	2300	422	1040	980	1100	8X32	8	4XM42	Max.2X130mm	460	530	275

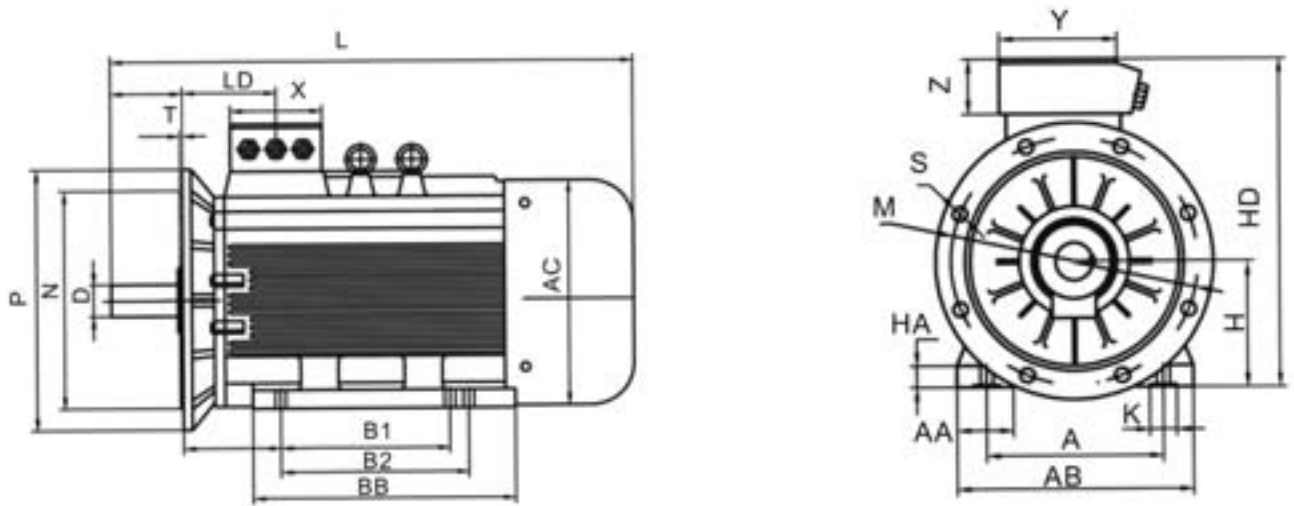


IM B3 400-450

Tipo	Polos	Dimensiones en mm																								
		A	AA	AB	AC	B1	B2	BB	C	D	DB	E	F	G	GD	H	HA	HD	K	L	AD	Eyebolt	IPE	X	Y	Z
TE2D400M	2	686	120	806	810	630	710	1090	280	80	M24	170	22	71	14	400	52	1075	36	1820	400	2XM36	Max.2X100mm	430	485	225
TE2D400L	4, 6, 8, 10	686	120	806	810	630	710	1090	280	110	M24	210	28	100	18	400	52	1075	36	1881	400	2XM36	Max.2X100mm	430	485	225
TE2D450M	2	800	150	950	950	900	1000	1200	250	90	M24	170	25	81	14	450	62	1400	36	2050	480	2XM42	Max.2X130mm	460	530	275
TE2D450M	4, 6, 8, 10	800	150	950	950	900	1000	1200	250	130	M24	250	32	119	18	450	62	1400	36	2200	480	2XM42	Max.2X130mm	460	530	275

Línea TE2D

Planos con dimensiones constructivas Carcasas 400-450 IMB35

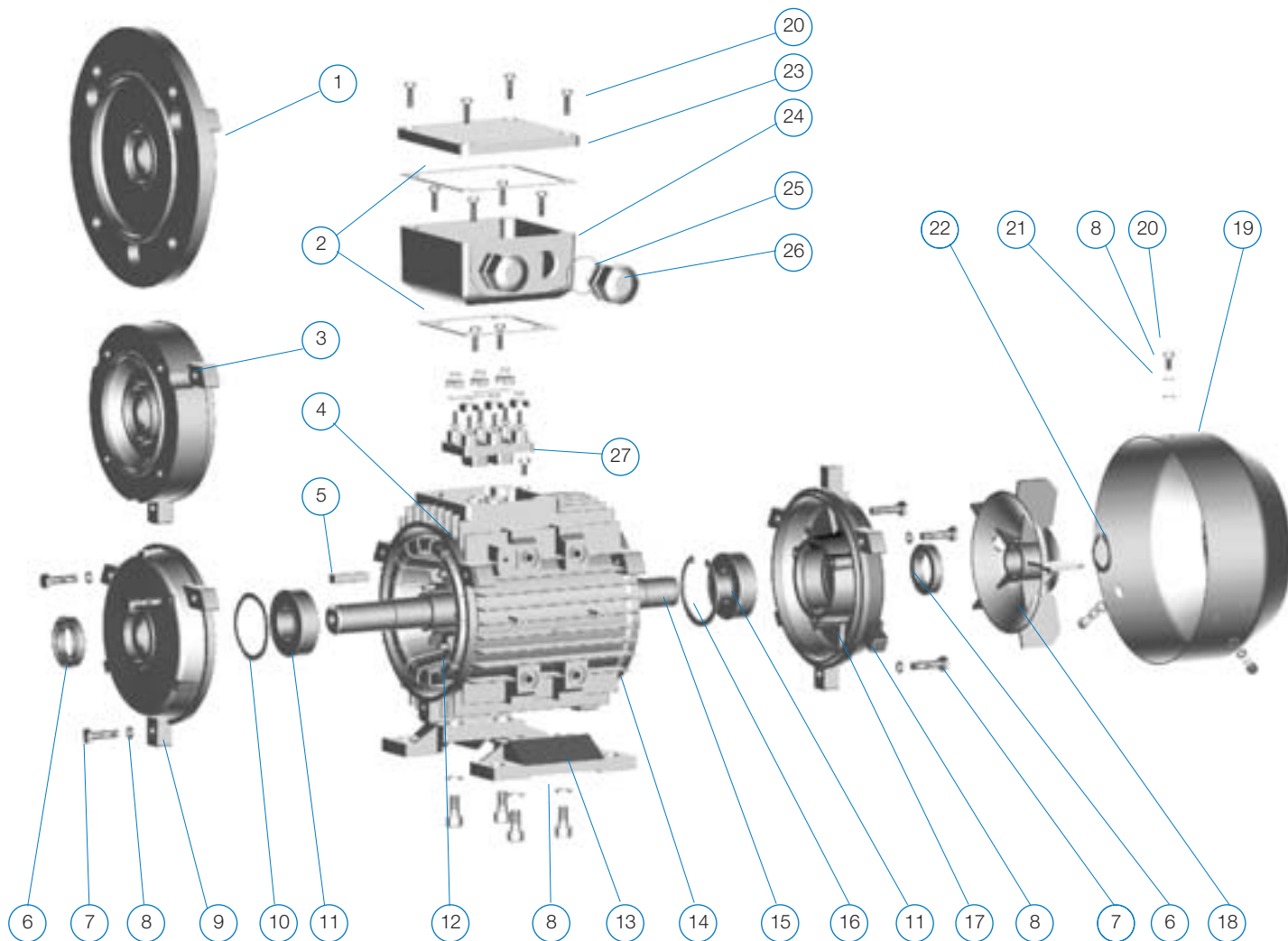


IM B35 400-450

Tipo	Polos	Dimensiones en mm																											
		A	AA	AB	AC	B1	B2	BB	C	D	E	H	HA	DH	K	L	LD	M	N	P	S	T	Eyebolt	IPE	X	Y	Z		
TE2D400M	2	686	120	806	810	630	710	1090	280	80	170	400	52	1075	36	1820	362	940	880	1000	8X28	8	2XM36	Max.2X100mm	430	485	225		
TE2D400L	4, 6, 8, 10	686	120	806	810	630	710	1090	280	110	210	400	52	1075	36	1881	362	940	880	1000	8X28	8	2XM36	Max.2X100mm	430	485	225		
TE2D450M	2	800	150	950	890	900	1000	1200	250	90	170	450	62	1400	36	2050	422	1040	980	1100	8X32	8	2XM42	Max.2X130mm	460	530	275		
TE2D450M	4, 6, 8, 10	800	150	950	890	900	1000	1200	250	130	250	450	62	1400	36	2200	422	1040	980	1100	8X32	8	2XM42	Max.2X130mm	460	530	275		

Línea TE2A

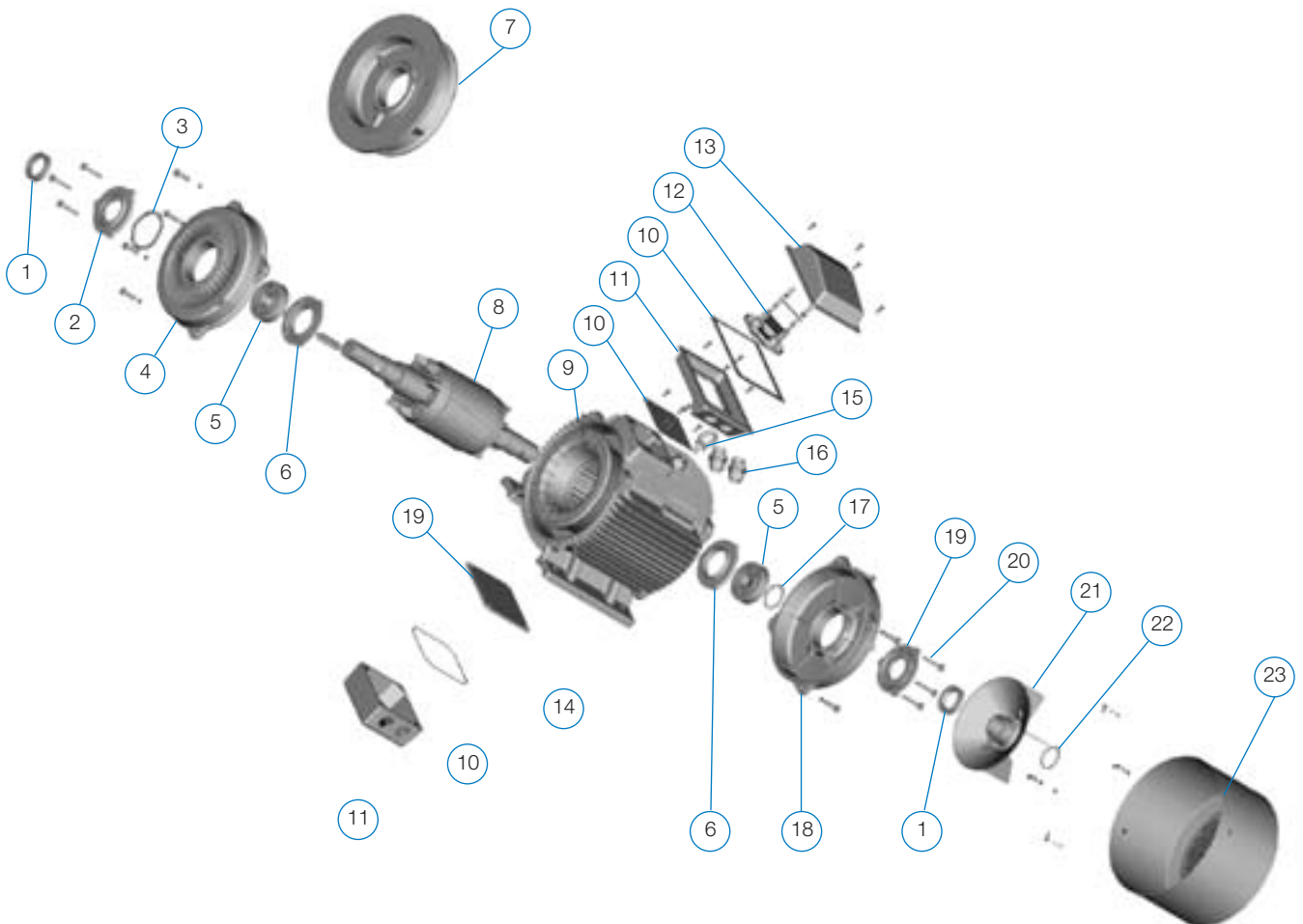
Despiece



- | | | |
|--------------------|--------------------------|-----------------------------|
| 1. Brida B5 | 10. Arandela de presión | 19. Cubre ventilador |
| 2. Juntas | 11. Rodamiento | 20. Tornillo |
| 3. Brida B14 | 12. Estator | 21. Arandela |
| 4. Carcasa | 13. Patas | 22. Anillo de retención |
| 5. Chaveta | 14. Chapa característica | 23. Tapa caja de terminales |
| 6. Anillo (V ring) | 15. Rotor | 24. Base tapa de terminales |
| 7. Perno | 16. Anillo de retención | 25. Arandela |
| 8. Arandela | 17. Tapa trasera | 26. Prensacables |
| 9. Tapa delantera | 18. Ventilador | 27. Bornera |

Línea TE2D

Despiece



- | | | |
|------------------------|-----------------------------|-------------------------|
| 1. Anillo | 10. Juntas | 19. Tapón trasero |
| 2. Tapón frontal | 11. Base tapa de terminales | 20. Tornillo |
| 3. Arandela de presión | 12. Bornera | 21. Ventilador |
| 4. Tapa delantera | 13. Tapa caja de terminales | 22. Anillo de retención |
| 5. Rodamiento | 14. Carcasa | 23. Cubre ventilador |
| 6. Tapón interior | 15. Anillo | |
| 7. Brida | 16. Prensacables | |
| 8. Rotor | 17. Anillo de retención | |
| 9. Estator | 18. Tapa trasera | |

Serie TE2A

Tabla de selección

Velocidad 3000 rpm 2 polos 50Hz Clase F IP55

Tipo	Potencia		In			Velocidad	Eficiencia (η)			Factor de Potencia			Tn	Ts	Tmax	ls	Inercia (J)	Ruido LwdB(A)	Peso
			380V	400V	415V		100%	75%	50%	100%	75%	50%							
	Kw	Hp	A			r/min	%			cos (φ)			Nm	Tn	Tn	In	kgm²	kg	
TE2A561P2	0.09	0.12	0.29	0.27	0.26	2750	62.0	61.0	57.0	0.77	0.71	0.64	0.31	2.1	2.2	5.2	0.00018	57	3.6
TE2A562P2	0.12	0.18	0.37	0.35	0.33	2750	64.0	63.5	59.0	0.78	0.73	0.65	0.41	2.1	2.2	5.2	0.00023	57	3.9
TE2A631P2	0.18	0.25	0.53	0.50	0.49	2720	65.0	64.0	60.0	0.80	0.73	0.66	0.61	2.2	2.3	5.5	0.00031	58	4.8
TE2A632P2	0.25	0.37	0.69	0.66	0.63	2720	68.0	68.5	66.0	0.81	0.74	0.67	0.96	2.2	2.3	5.5	0.00060	58	5.1
TE2A711P2	0.37	0.5	0.99	0.94	0.91	2740	70.0	71.0	68.5	0.81	0.75	0.66	1.26	2.2	2.3	6.1	0.00075	61	6.0
TE2A712P2	0.55	0.75	1.40	1.33	1.28	2740	73.0	73.0	69.5	0.82	0.76	0.69	1.88	2.2	2.3	6.1	0.00090	61	6.5
TE2A801P2	0.75	1	1.83	1.73	1.68	2840	75.0	75.7	72.3	0.83	0.78	0.67	2.54	2.2	2.3	6.1	0.00120	64	8.7
TE2A802P2	1.1	1.5	2.58	2.30	2.36	2840	78.0	80.0	78.2	0.84	0.82	0.72	3.72	2.2	2.3	7.0	0.00140	64	9.5
TE2A90SP2	1.5	2	3.43	2.90	3.14	2840	80.4	80.2	77.3	0.84	0.80	0.70	5.04	2.2	2.3	7.0	0.00290	69	11.8
TE2A90LP2	2.2	3	4.85	4.10	4.44	2840	82.0	82.7	81.6	0.85	0.84	0.74	7.40	2.2	2.3	7.0	0.00550	69	13.5
TE2A100LP2	3	4	6.31	5.50	5.78	2860	83.5	83.4	81.3	0.88	0.85	0.76	9.95	2.2	2.3	7.5	0.01090	73	21.0
TE2A112MP2	4	5.5	8.10	7.10	7.42	2880	85.7	85.5	83.5	0.88	0.85	0.76	13.22	2.2	2.3	7.5	0.01260	74	28.0
TE2A132S1P2	5.5	7.5	11.0	9.70	10.0	2900	86.9	84.5	81.5	0.88	0.88	0.82	18.11	2.2	2.3	7.5	0.03770	77	39.0
TE2A132S2P2	7.5	10	14.9	12.90	13.6	2900	88.0	86.9	85.3	0.88	0.89	0.84	24.70	2.2	2.3	7.5	0.04990	77	44.5

Velocidad 1500 rpm 4 polos 50Hz Clase F IP55

Tipo	Potencia		In			Velocidad	Eficiencia (η)			Factor de Potencia			Tn	Ts	Tmax	ls	Inercia (J)	Ruido LwdB(A)	Peso
			380V	400V	415V		100%	75%	50%	100%	75%	50%							
	Kw	Hp	A			r/min	%			cos (φ)			Nm	Tn	Tn	In	kgm²	kg	
TE2A561P4	0.06	0.08	0.23	0.22	0.21	1325	56.0	55.6	52.0	0.70	0.61	0.54	0.43	2.0	2.1	4.0	0.00030	48	3.6
TE2A562P4	0.09	0.12	0.33	0.31	0.30	1325	58.0	58.2	54.5	0.72	0.62	0.55	0.64	2.0	2.1	4.0	0.00040	48	3.9
TE2A631P4	0.12	0.18	0.44	0.40	0.40	1310	57.0	58.2	54.0	0.72	0.63	0.57	0.84	2.1	2.2	4.4	0.00050	48	4.8
TE2A632P4	0.18	0.25	0.62	0.60	0.57	1310	60.0	60.9	55.5	0.73	0.65	0.57	1.26	2.1	2.2	4.4	0.00060	48	5.1
TE2A711P4	0.25	0.37	0.79	0.70	0.72	1330	65.0	65.4	60.0	0.74	0.65	0.58	1.73	2.1	2.2	5.2	0.00080	53	6.0
TE2A712P4	0.37	0.5	1.12	1.06	1.03	1330	67.0	71.0	68.4	0.75	0.65	0.52	2.56	2.1	2.2	5.2	0.00130	53	6.3
TE2A801P4	0.55	0.75	1.57	1.49	1.44	1390	71.0	72.6	69.0	0.75	0.66	0.55	3.75	2.3	2.3	5.2	0.00180	58	9.4
TE2A802P4	0.75	1	2.03	1.93	1.86	1390	73.0	74.2	70.0	0.76	0.65	0.54	5.11	2.3	2.3	6.0	0.00210	58	10.8
TE2A90SP4	1.1	1.5	2.89	2.30	2.65	1390	77.0	77.8	75.0	0.77	0.70	0.57	7.50	2.3	2.3	6.0	0.00230	59	12.0
TE2A90LP4	1.5	2	3.70	3.10	3.39	1390	80.3	78.1	76.7	0.79	0.75	0.64	10.23	2.3	2.3	6.0	0.00270	59	13.8
TE2A100L1P4	2.2	3	5.16	4.40	4.72	1410	81.8	83.0	81.1	0.81	0.76	0.65	14.80	2.3	2.3	7.0	0.00540	61	20.8
TE2A100L2P4	3	4	6.78	5.80	6.21	1410	83.4	83.2	81.6	0.82	0.78	0.66	20.18	2.3	2.3	7.0	0.00670	61	23.5
TE2A112MP4	4	5.5	8.80	7.80	8.10	1435	84.9	84.8	82.7	0.82	0.76	0.64	26.53	2.3	2.3	7.0	0.00950	62	29.5
TE2A132SP4	5.5	7.5	11.0	10.7	10.8	1440	86.5	86.8	85.6	0.83	0.81	0.71	36.48	2.3	2.3	7.0	0.02140	69	41.0
TE2A132MP4	7.5	10	15.6	14.4	14.3	1440	87.8	88.2	87.2	0.84	0.83	0.74	0.74	2.3	2.3	7.0	0.02960	69	47.5

Los valores de corriente para 220 V pueden calcularse multiplicando el valor a 380 V por el factor 1.73. Está disponible para todos los motores de potencias menores a 3 kW.

Serie TE2A

Tabla de selección

Velocidad 1000 rpm 6 polos 50Hz Clase F IP55

Tipo	Potencia		In			Velocidad	Eficiencia (η)			Factor de Potencia			Tn	Ts	Tmax	Is	Inercia (J)	Ruido LwdB(A)	Peso
			380V	400V	415V		100%	75%	50%	100%	75%	50%							
	Kw	Hp	A			r/min	%			cos (ϕ)			Nm	Tn	Tn	In	kgm ²	kg	
TE2A631P6	0.09	0.12	0.62	0.50	0.47	840	44.0	43.0	39.0	0.60	0.53	0.44	1.80	1.8	1.9	3.5	0.00025	48	4.8
TE2A632P6	0.12	0.18	0.74	0.59	0.57	840	48.0	47.0	42.0	0.60	0.53	0.44	2.25	1.8	1.9	3.5	0.00040	48	5.1
TE2A711P6	0.18	0.25	0.95	0.70	0.70	850	56.0	56.0	52.0	0.66	0.58	0.47	1.91	1.9	2.0	4.0	0.00110	49	6.0
TE2A712P6	0.25	0.37	1.30	0.90	0.90	850	59.0	59.0	55.0	0.68	0.58	0.47	2.65	1.9	2.0	4.0	0.00140	49	6.3
TE2A801P6	0.37	0.5	1.79	1.24	1.24	885	62.0	62.0	59.0	0.70	0.60	0.48	3.93	1.9	2.0	4.7	0.00160	51	8.9
TE2A802P6	0.55	0.75	2.29	1.70	1.70	885	65.0	67.0	65.0	0.72	0.64	0.51	5.84	1.9	2.1	4.7	0.00190	51	10.4
TE2A90SP6	0.75	1	3.18	2.18	1.90	910	69.0	71.0	69.0	0.72	0.64	0.51	7.87	2.0	2.1	5.5	0.00290	54	12.1
TE2A90LP6	1.1	1.5	3.94	3.03	2.80	910	72.0	74.0	73.0	0.73	0.65	0.52	11.54	2.0	2.1	5.5	0.00350	54	13.7
TE2A100LP6	1.5	2	5.60	3.75	3.40	920	76.0	77.0	75.0	0.75	0.69	0.55	15.24	2.0	2.1	5.5	0.00690	58	23.0
TE2A112MP6	2.2	3	7.40	5.30	4.90	935	79.0	81.0	80.0	0.76	0.69	0.56	22.35	2.1	2.1	6.5	0.01400	62	28.2
TE2A132SP6	3	4	9.80	7.00	6.50	960	81.0	82.5	80.0	0.76	0.67	0.54	29.84	2.1	2.1	6.5	0.02860	66	40.3
TE2A132MP6	4	5.5	12.9	9.30	8.50	960	82.0	84.0	83.0	0.76	0.70	0.57	39.79	2.1	2.1	6.5	0.03570	66	43.0
TE2A132MP6	5.5	7.5	17.0	12.0	11.50	960	84.0	85.0	84.0	0.77	0.72	0.60	54.71	2.1	2.1	6.5	0.04490	66	47.2

Velocidad 750 rpm 8 polos 50Hz Clase F IP55

Tipo	Potencia		In			Velocidad	Eficiencia (η)			Factor de Potencia			Tn	Ts	Tmax	Is	Inercia (J)	Ruido LwdB(A)	Peso
			380V	400V	415V		100%	75%	50%	100%	75%	50%							
	Kw	Hp	A			r/min	%			cos (ϕ)			Nm	Tn	Tn	In	kgm ²	kg	
TE2A711P8	0.09	0.12	0.60	0.57	0.55	600	40.0	39.0	37.0	0.57	0.49	0.40	1.95	1.8	1.9	2.8	0.00800	48	6.0
TE2A712P8	0.12	0.18	0.71	0.70	0.65	600	45.0	44.0	40.0	0.57	0.49	0.40	2.16	1.8	1.9	2.8	0.00100	48	6.3
TE2A801P8	0.18	0.25	0.88	0.84	0.81	645	51.0	51.0	45.0	0.61	0.52	0.42	2.49	1.8	1.9	3.3	0.00250	49	8.9
TE2A802P8	0.25	0.37	1.15	1.09	1.05	645	54.0	54.0	49.0	0.61	0.52	0.41	3.46	1.8	1.9	3.3	0.00300	49	10.4
TE2A90SP8	0.37	0.5	1.49	1.42	1.36	670	62.0	62.0	57.0	0.61	0.52	0.41	5.12	1.8	1.9	4.0	0.00510	53	12.1
TE2A90LP8	0.55	0.75	2.17	2.06	1.98	670	63.0	64.0	60.0	0.61	0.53	0.42	7.61	1.8	2.0	4.0	0.00650	53	13.7
TE2A100LP8	0.75	1	2.39	2.27	2.19	680	71.0	71.0	66.0	0.67	0.57	0.44	10.23	1.8	2.0	4.0	0.00950	56	23.0
TE2A100LP8	1.1	1.5	3.37	3.21	3.09	680	73.0	73.0	71.0	0.69	0.62	0.48	15.00	1.8	2.0	5.0	0.01100	56	25.1
TE2A112MP8	1.5	2	4.50	4.28	4.12	690	75.0	76.0	74.0	0.69	0.61	0.48	20.46	1.8	2.0	5.0	0.02450	59	28.2
TE2A132SP8	2.2	3	6.00	5.70	5.50	705	78.0	78.0	75.0	0.71	0.63	0.50	29.59	1.8	2.0	6.0	0.03140	61	40.3
TE2A132MP8	3	4	7.90	7.53	7.20	705	79.0	80.0	78.0	0.73	0.65	0.52	40.35	1.8	2.0	6.0	0.03950	61	45.0

Los valores de corriente para 220 V pueden calcularse multiplicando el valor a 380 V por el factor 1.73. Está disponible para todos los motores de potencias menores a 3 kW.

Serie TE2D

Tabla de selección

Velocidad 3000 rpm 400V 2 polos 50 HZ

Tipo	Potencia		Velocidad	In	Eficiencia (η)			Factor de potencia			Tn	Ts	Tmax	ls	Inercia	Ruido	Peso
	Kw	Hp			r/min	A	100%	75%	50%	100%							
				%			cos (φ)			Nm	Tn	Tn	In	(J)	LwdB(A)	kg	
TE2D631P2	0.18	0.25	2800	0.5	66	64	60	0.80	0.73	0.66	0.61	2.2	2.2	5.5	0.0031	61	14
TE2D632P2	0.25	0.37	2800	0.66	69	68.5	66	0.81	0.75	0.67	0.96	2.2	2.2	5.5	0.0004	61	14.5
TE2D711P2	0.37	0.5	2800	0.66	69	68.5	66	0.81	0.74	0.67	0.96	2.2	2.2	6.1	0.00055	64	15
TE2D712P2	0.55	0.75	2800	1.33	74	73	69.5	0.82	0.76	0.69	1.88	2.2	2.3	6.1	0.0006	64	15.5
TE2D801P2	0.75	1	2825	1.73	76.2	75.7	72.3	0.83	0.78	0.67	2.54	2.2	2.3	6.1	0.00075	67	16.5
TE2D802P2	1.1	1.5	2825	2.46	79.3	80	78.2	0.84	0.82	0.72	3.72	2.2	2.3	7.0	0.0009	67	17.5
TE2D90SP2	1.5	2	2840	3.26	80.4	80.2	77.3	0.84	0.80	0.70	5.04	2.2	2.3	7.0	0.0012	72	21
TE2D90LP2	2.2	3	2840	4.61	81.6	82.7	81.6	0.87	0.84	0.74	7.40	2.2	2.3	7.0	0.0014	72	25
TE2D100LP2	3	4	2880	6.01	83.4	83.4	81.3	0.88	0.85	0.76	9.95	2.2	2.3	7.5	0.0029	76	33
TE2D112MP2	4	5.5	2890	7.69	85.5	85.5	83.5	0.89	0.85	0.76	13.22	2.2	2.3	7.5	0.0055	77	41
TE2D132S1P2	5.5	7.5	2900	10.5	85.7	84.5	81.5	0.88	0.88	0.82	18.11	2.2	2.3	7.5	0.0109	80	63
TE2D132S2P2	7.5	10	2900	14.2	87	86.9	85.3	0.90	0.89	0.84	24.70	2.2	2.3	7.5	0.0126	80	70
TE2D160M1P2	11	15	2930	20.2	88.4	87.4	85.3	0.89	0.87	0.83	35.85	2.2	2.3	7.5	0.0377	86	110
TE2D160M2P2	15	20	2930	27.4	89.4	88.5	86.2	0.89	0.88	0.83	48.89	2.2	2.3	7.5	0.0499	86	120
TE2D160LP2	18.5	25	2930	32.9	90.5	90.2	88.6	0.91	0.90	0.87	60.30	2.0	2.3	7.5	0.055	86	135
TE2D180MP2	22	30	2940	38.9	90.5	89.9	87.7	0.90	0.89	0.85	71.46	2.0	2.3	7.5	0.075	89	165
TE2D200L1P2	30	40	2950	52.7	91.4	90.3	87.7	0.85	0.83	0.75	97.12	2.0	2.3	7.5	0.124	92	218
TE2D200L2P2	37	50	2950	64.5	92	91.2	89.3	0.89	0.87	0.81	119.78	2.0	2.3	7.5	0.19	92	230
TE2D225MP2	45	60	2970	78.2	92.5	90.9	88.4	0.89	0.88	0.84	144.70	2.0	2.3	7.5	0.233	92	280
TE2D250MP2	55	75	2970	95.9	93	91.9	89.2	0.89	0.84	0.78	176.85	2.0	2.3	7.5	0.312	93	365
TE2D280SP2	75	100	2970	127.3	93.6	93.1	81.5	0.86	0.88	0.84	241.16	2.0	2.3	7.5	0.579	94	495
TE2D280MP2	90	120	2970	152	94.1	93.1	92.1	0.90	0.87	0.85	289.39	2.0	2.3	7.1	0.675	94	565
TE2D315SP2	110	150	2980	185.3	94.4	93.9	92.4	0.90	0.87	0.82	352.51	1.8	2.2	7.1	1.18	96	890
TE2D315MP2	132	175	2980	221.4	94.8	94.3	92.8	0.90	0.85	0.80	423.02	1.8	2.2	7.1	1.82	96	980
TE2D315L1P2	160	220	2980	265	95	94.5	93	0.88	0.88	0.82	512.75	1.8	2.2	7.1	2.08	99	1055
TE2D315L2P2	200	270	2980	330	95	94.5	93	0.91	0.88	0.82	640.94	1.8	2.2	7.1	2.38	99	1110
TE2D355MP2	250	340	2985	411	95	94	92.5	0.90	0.88	0.81	799.83	1.8	2.2	7.1	3.00	103	1900
TE2D355LP2	315	430	2985	517	95.2	95.2	94	0.91	0.89	0.81	1007.9	1.8	2.2	7.1	3.50	103	2300

Los valores de corriente para 220 V pueden calcularse multiplicando el valor a 380 V por el factor 1.73. Está disponible para todos los motores de potencias menores a 3 kW.

Serie TE2D

Tabla de selección

Velocidad 1500 rpm 400V 4 polos 50 HZ

Tipo	Potencia		Velocidad	In	Eficiencia (η)			Factor de potencia			Tn	Ts	Tmax	Is	Inercia	Ruido	Peso
	Kw	Hp			r/min	A	100%	75%	50%	100%							
				%			cos (ϕ)			Nm	Tn	Tn	In	(J)	LwdB(A)	kg	
TE2D631P4	0.12	0.18	1360	0.40	59.0	59.0	56.0	0.72	0.63	0.57	0.84	2.1	2.2	4.4	0.0002	52	13.0
TE2D632P4	0.18	0.25	1360	0.60	62.0	61.6	57.5	0.73	0.65	0.57	1.26	2.1	2.2	4.4	0.0003	52	13.5
TE2D711P4	0.25	0.37	1380	0.70	67.3	69.3	60.1	0.74	0.65	0.58	1.73	2.1	2.2	5.2	0.0006	55	14.0
TE2D712P4	0.37	0.50	1400	1.06	69.3	71.0	68.4	0.76	0.65	0.52	2.54	2.1	2.2	5.2	0.0008	55	14.5
TE2D801P4	0.55	0.75	1390	0.49	72.8	72.6	69.0	0.75	0.66	0.55	3.78	2.4	2.3	5.2	0.0018	58	15
TE2D802P4	0.75	1.00	1390	1.93	74.4	74.2	70.0	0.74	0.65	0.54	2.15	2.4	2.3	6.0	0.0021	58	16
TE2D90SP4	1.1	1.50	1400	2.75	74.4	77.8	75.0	0.79	0.70	0.57	7.50	2.3	2.3	6.0	0.0023	61	23
TE2D90LP4	1.5	2.00	1400	3.52	78.5	78.1	76.7	0.71	0.75	0.64	10.23	2.3	2.3	6.0	0.0027	61	25
TE2D100L1P4	2.2	3.00	1420	4.90	82.5	83.0	81	0.72	0.76	0.65	14.80	2.3	2.3	7.0	0.0054	64	33
TE2D100L2P4	3	4.00	1420	6.44	82.6	83.2	81.6	0.76	0.78	0.66	20.18	2.3	2.3	7.0	0.0067	64	35
TE2D112MP4	4	5.50	1440	8.36	85.0	84.8	82.7	0.73	0.76	0.64	26.53	2.3	2.3	7.0	0.0095	65	41
TE2D132SP4	5.5	7.50	1440	11.2	86.7	86.8	85.6	0.87	0.81	0.71	36.48	2.3	2.3	7.0	0.0214	71	65
TE2D132MP4	7.5	10	1460	14.8	87.9	88.2	87.2	0.87	0.83	0.74	49.74	2.3	2.3	7.0	0.0296	71	76
TE2D160MP4	11	15	1460	21.1	89.2	89.2	87.8	0.85	0.83	0.75	71.59	2.2	2.3	7.0	0.0747	75	118
TE2D160LP4	15	20	1470	28.6	89.7	89.7	88.4	0.85	0.82	0.75	98.12	2.2	2.3	7.5	0.0918	75	132
TE2D180MP4	18.5	25	1470	34.6	90.7	90.6	89.2	0.89	0.86	0.77	120.19	2.2	2.3	7.5	0.139	76	164
TE2D180LP4	22	30	1480	41	91.6	91.7	90.7	0.88	0.85	0.75	142.93	2.2	2.3	7.5	0.158	76	182
TE2D200LP4	30	40	1480	54.7	92.6	92.4	91.6	0.87	0.84	0.75	160.96	2.2	2.3	7.2	0.262	79	245
TE2D225SP4	37	50	1480	66.4	92.8	92.7	91.5	0.87	0.84	0.75	198.51	2.2	2.3	7.2	0.406	81	258
TE2D225MP4	45	60	1480	80.4	93.4	93.3	92.5	0.89	0.87	0.81	290.37	2.2	2.3	7.2	0.469	81	290
TE2D250MP4	55	75	1480	97.8	94.0	94.2	93.6	0.89	0.88	0.82	354.90	2.2	2.3	7.2	0.66	83	388
TE2D280SP4	75	100	1480	133	94.0	93.5	92.0	0.91	0.89	0.84	483.95	2.2	2.3	7.2	1.12	86	510
TE2D280MP4	90	120	1485	158.7	94.0	93.5	91.8	0.88	0.86	0.80	578.79	2.2	2.3	7.2	1.46	86	606
TE2D315SP4	110	150	1485	191	94.4	93.5	91.4	0.88	0.87	0.81	707.41	2.1	2.2	6.9	3.11	93	91
TE2D315MP4	132	175	1485	228	94.8	94.8	93.3	0.91	0.88	0.82	849.89	2.1	2.2	6.9	3.62	93	1000
TE2D315L1P4	160	220	1485	273	95.0	94.5	93.5	0.88	0.85	0.78	1028.96	2.1	2.2	6.9	4.13	97	1055
TE2D315L2P4	200	270	1485	341	95.0	94.1	92.7	0.89	0.87	0.81	1286.20	2.1	2.2	6.9	4.73	97	1128
TE2D355MP4	250	340	1490	421	95.0	94.4	93.4	0.89	0.87	0.79	1602.35	2.1	2.2	6.9	6.5	101	1700
TE2D355LP4	315	430	1490	528	95.0	95.0	93.8	0.88	0.86	0.79	2018.96	2.1	2.2	6.9	8.2	101	1900

Los valores de corriente para 220 V pueden calcularse multiplicando el valor a 380 V por el factor 1.73. Está disponible para todos los motores de potencias menores a 3 kW.

Serie TE2D

Tabla de selección

Velocidad 1000 rpm 400V 6 polos 50 HZ

Tipo	Potencia		Velocidad r/min	In A	Eficiencia (η)			Factor de potencia			Tn Nm	Ts Tn	Tmax Tn	Is In	Inercia (J) kgm ²	Ruido LwdB(A)	Peso kg
	Kw	Hp			100%	75%	50%	100%	75%	50%							
				%													
TE2D711P6	0.18	0.25	900	0.7	57	57	53.1	0.66	0.60	0.52	1.91	1.9	2.0	4.0	0.0011	52	14
TE2D712P6	0.25	0.37	900	0.9	60.0	59.9	55.2	0.68	0.60	0.53	2.65	1.9	2.0	4.0	0.0014	52	14.5
TE2D801P6	0.37	0.5	900	1.24	66.5	67.7	64.2	0.70	0.62	0.49	3.93	1.9	2.0	4.7	0.0016	54	15
TE2D802P6	0.55	0.75	900	1.7	68.2	68.4	64.1	0.66	0.59	0.47	5.84	1.9	2.1	4.7	0.0019	54	16
TE2D90SP6	0.75	1	910	2.18	74.4	73.9	70.6	0.74	0.64	0.52	7.87	2.0	2.1	5.5	0.0029	57	19
TE2D90LP6	1.1	1.5	910	3.03	75.2	74.7	72.1	0.75	0.66	0.53	11.54	2.0	2.1	5.5	0.0035	57	22
TE2D100LP6	1.5	2	940	3.75	77.6	77.6	74.8	0.73	0.66	0.54	15.24	2.0	2.1	5.5	0.0069	61	32
TE2D112MP6	2.2	3	940	5.35	79.9	79.9	76.7	0.75	0.66	0.52	22.35	2.1	2.1	6.5	0.014	65	41
TE2D132SP6	3	4	960	7.03	84.5	84.6	82.0	0.77	0.71	0.57	29.84	2.1	2.1	6.5	0.0286	69	63
TE2D132M1P6	4	5.5	960	9.3	84.8	84.7	82.6	0.77	0.70	0.58	39.79	2.1	2.1	6.5	0.0357	69	72
TE2D132M2P6	5.5	7.5	960	12.2	85.7	86.0	84.4	0.81	0.76	0.64	54.71	2.1	2.1	6.5	0.0449	69	81
TE2D160MP6	7.5	10	970	16.1	87.0	87.0	85.5	0.76	0.71	0.60	73.84	2.0	2.1	6.5	0.0081	73	118
TE2D160LP6	11	15	970	22.9	89.0	89.5	89.0	0.78	0.73	0.70	108.30	2.0	2.1	6.5	0.116	73	145
TE2D180LP6	15	20	970	30	89.1	89.1	87.8	0.84	0.79	0.67	147.68	2.1	2.1	7.0	0.207	73	178
TE2D200L1P6	18.5	25	970	36.6	90.0	90.2	88.9	0.82	0.78	0.67	182.14	2.1	2.0	7.0	0.315	76	200
TE2D200L2P6	22	30	970	42.4	90.1	90.1	88.6	0.83	0.78	0.71	216.60	2.1	2.0	7.0	0.36	76	228
TE2D225MP6	30	40	980	56.3	91.8	91.5	90.2	0.88	0.79	0.79	292.35	2.0	2.0	7.0	0.547	76	265
TE2D250MP6	37	50	980	67.4	92.8	92.8	91.8	0.86	0.86	0.76	360.56	2.1	2.0	7.0	0.843	78	370
TE2D280SP6	45	60	980	81.7	93.0	92.5	91.5	0.87	0.83	0.77	438.52	2.1	2.0	7.0	1.39	80	490
TE2D280MP6	55	75	980	99.8	93.0	92.5	91.5	0.88	0.85	0.78	535.97	2.1	2.0	7.0	1.65	80	540
TE2D315SP6	75	100	980	1344	94.0	93.5	92.0	0.88	0.85	0.78	730.87	2.0	2.0	7.0	4.11	85	900
TE2D315MP6	90	120	985	161	94.0	93.5	92.0	0.86	0.85	0.78	872.59	2.0	2.0	6.7	4.78	85	980
TE2D315L1P6	110	150	985	196	94.3	93.9	92.5	0.86	0.84	0.77	1066.50	2.0	2.0	6.7	5.45	85	1045
TE2D315L2P6	132	175	985	232	94.7	94.2	93.0	0.87	0.84	0.77	1279.80	2.0	2.0	6.7	6.12	85	1100
TE2D355M1P6	160	220	990	277	94.9	94.2	93.0	0.87	0.87	0.82	1543.43	1.9	2.0	6.7	9.5	92	1550
TE2D355M2P6	200	270	990	347	94.9	94.5	93.7	0.89	0.87	0.83	1913.29	1.9	2.0	6.7	10.4	92	1600
TE2D355LP6	250	340	990	432	95.0	95.0	94.0	0.88	0.86	0.80	2411.62	1.9	2.0	6.7	12.4	92	1700

Los valores de corriente para 220 V pueden calcularse multiplicando el valor a 380 V por el factor 1.73. Está disponible para todos los motores de potencias menores a 3 kW.

Serie TE2D

Tabla de selección

Velocidad 750 rpm 400V 8 polos 50 HZ

Tipo	Potencia		Velocidad r/min	In A	Eficiencia (η)			Factor de potencia			Tn Nm	Ts Tn	Tmax Tn	Is In	Inercia (J) kgm ²	Ruido LwdB(A)	Peso kg
	Kw	Hp			100%	75%	50%	100%	75%	50%							
	%			cos (ϕ)													
TE2D801P8	0.18	0.25	690	0.84	52	49.5	44.0	0.61	0.56	0.44	2.49	1.8	1.9	3.3	0.0025	52	16
TE2D802P8	0.25	0.37	690	1.09	54.6	51.6	46.0	0.61	0.86	0.45	3.46	1.8	1.9	3.3	0.003	52	18
TE2D90SP8	0.37	0.50	690	1.42	62.8	62.2	54.0	0.61	0.57	0.46	5.12	1.8	1.9	4.0	0.0051	56	22
TE2D90LP8	0.55	0.75	690	2.06	63.5	61.6	56.5	0.61	0.59	0.46	7.61	1.8	2.0	4.0	0.0065	56	24
TE2D100L1P8	0.75	1	700	2.27	72.1	71.8	64.0	0.67	0.60	0.47	10.23	1.8	2.0	4.0	0.009	59	30
TE2D100L2P8	1.1	1.5	700	3.21	72.1	70.5	64.7	0.62	0.54	0.42	15.00	1.8	2.0	5.0	0.011	59	32
TE2D112MP8	1.5	2	700	4.28	77.2	77.3	74.5	0.69	0.60	0.48	20.46	7.8	2.0	5.0	0.245	61	40
TE2D132SP8	2.2	3	710	5.7	81.9	82.2	79.7	0.73	0.66	0.52	29.59	7.8	2.0	6.0	0.0314	64	64
TE2D132MP8	3	4	710	7.53	83.0	83.4	81.5	0.75	0.67	0.54	40.35	1.8	2.0	6.0	0.0395	64	78
TE2D160M1P8	4	5.5	720	9.8	86.0	85.5	84.1	0.74	0.64	0.52	53.06	1.9	2.0	6.0	0.0753	68	705
TE2D160M2P8	5.5	7.5	720	12.9	86.6	87.3	86.3	0.77	0.71	0.59	72.59	2.0	2.0	6.0	0.0931	68	115
TE2D160LP8	7.5	10	720	16.9	87.2	88.1	87.8	0.79	0.74	0.63	99.50	2.0	2.0	6.0	0.126	68	145
TE2D180LP8	11	15	730	23.8	87.8	87.9	86.4	0.77	0.70	0.57	143.90	2.0	2.0	6.0	0.203	70	160
TE2D200LP8	15	18.5	730	32.4	88.2	88.7	87.9	0.77	0.70	0.57	196.23	2.0	2.0	6.6	0.339	73	228
TE2D225SP8	18.5	25	730	39	91.3	81.5	90.6	0.76	0.72	0.61	242.02	1.9	2.0	6.6	0.491	73	242
TE2D225MP8	22	30	730	45	90.0	90.7	90.1	0.78	0.75	0.66	287.81	1.9	2.0	6.6	0.547	73	265
TE2D250MP8	30	40	730	60.8	92.4	92.3	91.3	0.81	0.76	0.66	382.47	1.9	2.0	6.6	0.834	75	368
TE2D280SP8	37	45	730	74	94.5	92.4	91.1	0.78	0.73	0.63	484.04	1.9	2.0	6.6	1.93	76	472
TE2D280MP8	45	50	740	89.3	92.6	92.6	91.5	0.78	0.73	0.63	580.74	1.8	2.0	6.6	3.65	76	538
TE2D315SP8	55	75	740	105	93.0	93.0	91.5	0.82	0.76	0.66	709.80	1.8	2.0	6.6	4.79	82	900
TE2D315MP8	75	100	740	143	93.5	93.5	92.0	0.82	0.78	0.67	967.91	1.8	2.0	6.6	5.58	82	1000
TE2D315L1P8	90	120	740	169	93.7	93.5	92.0	0.82	0.78	0.67	1161.49	1.8	2.0	6.6	6.37	82	1055
TE2D315L2P8	110	150	740	206	94.1	94.5	92.0	0.83	0.80	0.76	1419.60	1.8	2.0	6.4	7.23	82	1118
TE2D355M1P8	132	175	745	248	94.7	94.4	93.1	0.82	0.79	0.71	1692.08	1.8	2.0	6.4	7.9	90	2000
TE2D355M2P8	160	220	745	299	94.7	94.7	94.4	0.85	0.84	0.82	2051.00	1.8	2.0	6.4	10.3	90	2150
TE2D355LP8	200	270	745	369	94.7	94.2	92.2	0.84	0.83	0.80	2563.38	1.8	2.0	6.4	12.3	90	2250

Velocidad 600 rpm 400V 10 polos 50 HZ

Tipo	Potencia		Velocidad r/min	In A	Eficiencia (η)			Factor de potencia			Tn Nm	Ts Tn	Tmax Tn	Is In	Inercia (J) kgm ²	Ruido LwdB(A)	Peso kg
	Kw	Hp			100%	75%	50%	100%	75%	50%							
	%			cos (ϕ)													
TE2D315SP10	45	60	590	99.6	91.5	91.5	91.5	0.75	0.75	0.75	728.39	1.5	2.0	6.2	5.2300	82	818
TE2D315MP10	55	75	590	121.1	92.0	92.0	92.0	0.75	0.75	0.75	890.25	1.5	2.0	6.2	6.0500	82	928
TE2D315L1P10	75	100	590	162.1	92.5	92.5	92.5	0.76	0.76	0.76	1213.98	1.5	2.0	6.2	6.9800	82	928
TE2D315L2P10	90	120	590	191.0	93.0	93.0	93.0	0.77	0.77	0.77	1456.78	1.5	2.0	6.2	7.2100	82	1200
TE2D355M1P10	110	150	595	219.0	93.2	93.2	93.2	0.78	0.78	0.78	1765.55	1.3	2.0	6.0	13.800	90	1800
TE2D355M2P10	132	175	595	261.0	93.5	93.5	93.5	0.78	0.78	0.78	2118.66	1.3	2.0	6.0	15.000	90	2000
TE2D355LP10	160	220	595	317.0	93.5	93.5	93.5	0.78	0.78	0.78	2568.07	1.3	2.0	6.0	16.640	90	2500

Los valores de corriente para 220 V pueden calcularse multiplicando el valor a 380 V por el factor 1.73. Está disponible para todos los motores de potencias menores a 3 kW.

Serie TE2D

Tabla de selección

Velocidad 300 rpm 400V 2 polos 50 HZ

Tipo	Potencia		Velocidad	In	Eficiencia (η)			Factor de potencia			Tn	Ts	Tmax	Is	Inercia (J)	Ruido LwdB(A)	Peso kg
	Kw	Hp			r/min	A	100%	75%	50%	100%							
				%			cos (ϕ)			Nm	Tn	Tn	In	kgm ²			
TE2D400M1P2	400	540	2982	656	95.9	95.4	94.1	0.92	0.92	0.88	1281	1.23	2.53	5.80	3.70	101	2604
TE2D400M2P2	450	600	2985	736	95.9	95.3	93.8	0.92	0.91	0.86	1440	1.64	2.03	7.11	4.07	101	3035
TE2D400L1P2	500	675	2984	816	96.0	95.4	94.1	0.92	0.91	0.88	1681	1.47	2.72	6.42	40.7	102	3122
TE2D400L2P2	560	760	2982	913	96.0	95.6	94.4	0.92	0.92	0.89	1793	1.31	2.43	5.74	4.07	102	3088
TE2D400L3P2	630	850	2985	1018	96.1	95.5	94.2	0.93	0.93	0.89	2016	1.83	2.98	7.27	6.69	103	3987
TE2D450M1P2	560	760	2986	900	96.3	95.8	94.6	0.93	0.93	0.89	1790	1.05	2.90	6.14	20.07	112	3340
TE2D450M2P2	630	850	2984	1012	96.3	95.9	94.8	0.93	0.93	0.91	2016	0.98	2.57	5.46	20.07	112	3340
TE2D450L1P2	710	960	2988	1138	99.3	95.7	94.4	0.94	0.92	0.89	2270	1.38	3.42	7.29	27.1	112	4020
TE2D450L2P2	800	1080	2986	1276	96.5	96.1	94.9	0.94	0.93	0.90	2555	1.23	3.05	6.59	27.1	112	4120
TE2D450L3P2	900	1215	2985	1435	96.6	96.2	95.2	0.94	0.94	0.91	2874	1.09	2.71	5.86	27.1	112	4120

Velocidad 1500 rpm 400V 4 polos 50 HZ

Tipo	Potencia		Velocidad	In	Eficiencia (η)			Factor de potencia			Tn	Ts	Tmax	Is	Inercia (J)	Ruido LwdB(A)	Peso kg
	Kw	Hp			r/min	A	100%	75%	50%	100%							
				%			cos (ϕ)			Nm	Tn	Tn	In	kgm ²			
TE2D400M1P2	400	540	1492	670	96.0	95.5	94.2	0.90	0.88	0.82	2510	1.92	2.75	6.61	4.28	111	2786
TE2D400M2P2	450	600	1492	750	96.1	95.6	94.4	0.90	0.89	0.83	2880	2.03	2.81	6.84	4.99	111	3122
TE2D400L1P2	500	675	1491	829	96.4	96.0	95.0	0.90	0.89	0.85	3203	1.83	2.52	6.19	5.28	111	3132
TE2D400L2P2	560	760	1492	927	96.4	96.0	94.9	0.90	0.89	0.84	3587	2.02	2.67	6.64	5.78	112	3548
TE2D400L3P2	630	850	1491	1039	96.4	96.0	95.2	0.91	0.90	0.86	4035	1.75	2.34	5.81	5.90	112	3589
TE2D450M1P2	560	760	1492	921	96.3	95.9	94.8	0.91	0.90	0.85	3570	1.29	2.71	6.43	35.1	111	3584
TE2D450M2P2	630	850	1492	1036	96.4	95.9	94.7	0.91	0.90	0.85	4020	1.47	2.90	6.94	41.0	111	4055
TE2D450L1P2	710	960	1492	1164	96.4	96.0	95.0	0.91	0.90	0.86	4530	1.30	2.57	6.17	41.0	111	4055
TE2D450L2P2	800	1080	1491	1308	96.6	96.1	95.1	0.93	0.90	0.86	5100	1.53	2.28	6.91	49.5	111	4724
TE2D450L3P2	900	1215	1491	1469	96.6	96.3	95.3	0.92	0.91	0.87	5740	1.75	2.34	5.81	49.5	111	4732

Velocidad 1000 rpm 400V 6 polos 50 HZ

Tipo	Potencia		Velocidad	In	Eficiencia (η)			Factor de potencia			Tn	Ts	Tmax	Is	Inercia (J)	Ruido LwdB(A)	Peso kg
	Kw	Hp			r/min	A	100%	75%	50%	100%							
				%			cos (ϕ)			Nm	Tn	Tn	In	kgm ²			
TE2D400M1P6	315	425	994	553	95.8	95.3	94.0	0.86	0.84	0.77	3026	1.83	2.34	5.91	5.56	108	3003
TE2D400M2P6	355	480	994	622	95.9	95.4	94.1	0.86	0.84	0.77	3411	1.86	2.31	5.89	5.88	108	3410
TE2D400L1P6	400	540	994	703	95.9	95.3	93.9	0.86	0.83	0.75	3843	2.08	2.48	6.38	6.88	108	3558
TE2D400L2P6	450	600	994	789	95.9	95.4	94.0	0.86	0.83	0.76	4323	2.07	2.43	6.31	7.57	111	3841
TE2D400L3P6	500	675	994	871	96.1	95.7	94.5	0.86	0.85	0.78	4804	1.86	2.19	5.72	7.57	111	3866
TE2D400L4P6	560	760	994	977	96.1	95.7	94.5	0.86	0.84	0.78	5380	1.95	2.22	5.88	8.26	111	4140
TE2D450M1P6	500	675	994	874	96.0	95.5	94.3	0.86	0.84	0.77	4785	1.61	2.34	5.99	49.3	108	3886
TE2D450M2P6	560	760	994	978	96.1	95.6	94.1	0.86	0.84	0.77	5355	1.64	2.32	5.89	54.1	108	4203
TE2D450L1P6	630	850	994	1097	96.1	95.6	93.4	0.86	0.85	0.78	6025	1.65	2.30	5.99	50.6	108	4620
TE2D450L2P6	710	960	994	1235	95.9	95.4	94.0	0.86	0.84	0.77	6790	1.71	2.33	6.13	67.9	111	5080
TE2D450L3P6	800	1080	995	1381	96.5	96.3	95.4	0.87	0.85	0.80	7680	1.52	2.06	5.47	67.9	111	5080

Serie TE2D

Tabla de selección

Velocidad 750 rpm 400V 8 polos 50 HZ

Tipo	Potencia		Velocidad	In	Eficiencia (η)			Factor de potencia			Tn	Ts	Tmax	Is	Inercia (J)	Ruido LwdB(A)	Peso kg
	Kw	Hp			r/min	A	100%	75%	50%	100%							
				%			cos (ϕ)			Nm	Tn	Tn	In	kgm ²			
TE2D400M1P8	250	340	745	449	95.3	94.7	93.2	0.84	0.81	0.73	3205	1.85	2.48	6.29	6.25	102	2914
TE2D400M2P8	280	380	744	498	95.3	94.8	93.4	0.84	0.83	0.75	3594	1.71	2.31	5.90	6.80	105	3970
TE2D400L1P8	315	425	745	560	95.5	95.1	93.7	0.85	0.82	0.74	4038	1.81	2.38	6.13	7.65	105	3392
TE2D400L2P8	355	480	744	628	95.6	95.2	93.9	0.85	0.83	0.76	4557	1.72	2.25	5.84	8.21	105	3592
TE2D400L3P8	400	540	745	714	95.6	95.1	93.7	0.85	0.82	0.73	5128	1.96	2.44	6.39	9.26	105	3949
TE2D450M1P8	315	425	746	583	95.4	94.8	93.3	0.82	0.78	0.68	4020	1.76	2.49	5.95	59.5	102	3840
TE2D450M2P8	355	480	745	651	95.5	94.9	93.5	0.82	0.79	0.70	4520	1.66	2.35	5.67	64.5	102	4090
TE2D450L1P8	400	540	745	729	95.7	95.2	93.8	0.83	0.80	0.71	5102	1.62	2.26	5.51	64.5	102	4090
TE2D450L2P8	450	600	745	817	95.7	95.2	93.9	0.83	0.81	0.72	5740	1.62	2.18	5.43	75.2	102	4660
TE2D450L3P8	500	675	745	913	95.7	95.2	93.9	0.83	0.80	0.71	6675	1.74	2.23	5.65	79.3	102	4870

Velocidad 600 rpm 400V 10 polos 50 HZ

Tipo	Potencia		Velocidad	In	Eficiencia (η)			Factor de potencia			Tn	Ts	Tmax	Is	Inercia (J)	Ruido LwdB(A)	Peso kg
	Kw	Hp			r/min	A	100%	75%	50%	100%							
				%			cos (ϕ)			Nm	Tn	Tn	In	kgm ²			
TE2D400M1P10	185	270	595	369	94.4	93.6	91.7	0.7	0.71	0.59	2969	1.88	2.93	6.30	5.50	99	2603
TE2D400M2P10	200	270	595	397	94.4	93.7	91.8	0.77	0.71	0.59	3210	1.87	2.90	6.28	5.96	99	2772
TE2D400L1P10	220	300	595	433	94.5	93.7	91.9	0.78	0.72	0.60	3531	1.82	2.83	6.17	6.54	99	2977
TE2D400L2P10	250	340	595	487	94.6	94.0	92.3	0.78	0.73	0.62	4013	1.77	2.73	6.03	7.11	102	3385
TE2D400L3P10	280	380	595	565	94.5	93.7	91.8	0.76	0.69	0.57	4494	2.12	2.13	6.78	8.37	102	3637
TE2D450M1P10	200	270	596	408	94.4	93.6	91.7	0.77	0.71	0.59	3190	1.88	2.93	6.30	48.6	99	3230
TE2D450M2P10	250	340	596	487	94.4	93.7	91.8	0.77	0.71	0.59	3985	1.87	2.90	3.28	53.6	102	3290
TE2D450L1P10	315	425	595	596	94.5	93.7	91.9	0.78	0.72	0.60	4940	1.82	2.83	6.17	58.5	102	3750
TE2D450L2P10	355	480	595	668	94.6	94.0	92.3	0.78	0.73	0.62	5660	1.77	2.73	6.03	64.5	102	4060
TE2D450L3P10	400	540	595	750	94.5	93.7	91.8	0.76	0.69	0.57	6375	2.12	2.13	6.78	71.4	102	4430
TE2D450L4P10	450	600	595	847	95.5	95.0	93.7	0.80	0.76	0.66	7175	1.69	2.45	5.36	79.3	102	4840

Arrancadores suaves para motores asíncronos

Altistart 01



ATS 01N103FT

Arrancador suave para motores de 0,37 a 5,5 kW

Motor		Arrancador		Corriente nominal	Referencia	Peso
Potencia motor 400 V kW	Trifásico Monofásico 230 V kW	Potencia disipada W (1)	W (2)			
Tensión de alimentación monofásica 110...230 V o trifásica 200...480 V 50/60 Hz						
0,37 a 1,1	0,37	4	19	3	ATS 01N1 03FT	0,160
1,5 y 2,2	0,75	1	31	6	ATS 01N1 06FT	0,160
3 y 4	1,1	1	46	9	ATS 01N1 09FT	0,280
5,5	1,5	1	61	12	ATS 01N112FT	0,280



ATS 01N212QN / ATS U01N212LT

Arrancador suave ralentizador para motores de 1,5 a 15 kW

Motor		Arrancador		Corriente nominal	Referencia	Peso
Potencia motor 400 V kW	Trifásico	Potencia disipada W (1)	W (2)			
Tensión de alimentación trifásica : 380...415 V 50/60 Hz						
1,5 y 2,2		4	64	6	ATS 01N206QN	0,420
3 y 4		4	94	9	ATS 01N209QN	0,420
5,5		4	124	12	ATS 01N212QN	0,420
7,5 y 11		4,5	224	22	ATS 01N222QN	0,560
15		4,5	324	32	ATS 01N232QN	0,560

Arrancador suave ralentizador para motores de 22 a 45 kW

Motor		Arrancador		Corriente nominal	Referencia	Peso
Potencia motor 400 V kW	Trifásico	Potencia disipada W (1)	W (2)			
Tensión de alimentación trifásica : 400 V 50/60 Hz						
22		22	268	44	ATS 01N244Q	2,400
37		23	436	72	ATS 01N272Q	3,800
45		23	514	85	ATS 01N285Q	3,800



ATS 01N244Q

Arrancador suave ralentizador modelo U para motores de 1,5 a 15 kW

Motor		Arrancador		Corriente nominal	Referencia	Peso
Potencia motor 400 V kW	Trifásico	Potencia disipada W (1)	W (2)			
Tensión de alimentación trifásica : 380...415 V 50/60 Hz						
1,5 y 2,2		1,5	61,5	6	ATS U01N206LT	0,340
3 y 4		1,5	91,5	9	ATS U01N209LT	0,340
5,5		1,5	121,5	12	ATS U01N212LT	0,340
7,5 y 11		2,5	223	22	ATS U01N222LT	0,490
15		2,5	322	32	ATS U01N232LT	0,490

Accesorios

Designación	Utilización para arrancador	Referencia	Peso kg
Contacto auxiliar, permite tener la información de motor en plena tensión	ATS 01N2●●Q	LAD 8N11	0,030
Conector de potencia entre ATS U01N2●●LT y TeSys modelo U	ATS U01N2●●LT	VW3G4104	0,020

(1) Potencia disipada a plena carga al final del arranque.

(2) Potencia disipada en régimen transitorio a 5 veces la corriente asignada de empleo.

Por más información contáctenos: SOL 0810 444 7246

Arrancadores suaves para motores asíncronos

Altistart 48



ATS 48D17Q



ATS 48C14Q



ATS 48M12Q

Conexión en la línea de alimentación del motor

Para aplicaciones standard (5)

Arrancador 230 / 415 V - 50 / 60 Hz					
Potencia motor (1) 400 V (6)	Corriente nominal (IcL) (2)	Corriente ajustada en fábrica (4)	Potencia disipada con carga nominal	Referencia	Masa
kW	A	A	W		kg
7,5	17	14,8	59	ATS 48D17Q	4,900
11	22	21	74	ATS 48D22Q	4,900
15	32	28,5	104	ATS 48D32Q	4,900
18,5	38	35	116	ATS 48D38Q	4,900
22	47	42	142	ATS 48D47Q	4,900
30	62	57	201	ATS 48D62Q	8,300
37	75	69	245	ATS 48D75Q	8,300
45	88	81	290	ATS 48D88Q	8,300
55	110	100	322	ATS 48C11Q	8,300
75	140	131	391	ATS 48C14Q	12,400
90	170	162	479	ATS 48C17Q	12,400
110	210	195	580	ATS 48C21Q	18,200
132	250	233	695	ATS 48C25Q	18,200
160	320	285	902	ATS 48C32Q	18,200
220	410	388	1339	ATS 48C41Q	51,400
250	480	437	1386	ATS 48C48Q	51,400
315	590	560	1731	ATS 48C59Q	51,400
355	660	605	1958	ATS 48C66Q	51,400
400	790	675	2537	ATS 48C79Q	115,000
500	1000	855	2865	ATS 48M10Q	115,000
630	1200	1045	3497	ATS 48M12Q	115,000

Para aplicaciones severas (5)

Arrancador 230 / 415 V - 50 / 60 Hz					
Potencia motor (1) 400 V	Corriente nominal (3)	Corriente ajustada en fábrica (4)	Potencia disipada con carga nominal	Referencia	Masa
kW	A	A	W		kg
5,5	12	14,8	46	ATS 48D17Q	4,900
7,5	17	21	59	ATS 48D22Q	4,900
11	22	28,5	74	ATS 48D32Q	4,900
15	32	35	99	ATS 48D38Q	4,900
18,5	38	42	116	ATS 48D47Q	4,900
22	47	57	153	ATS 48D62Q	8,300
30	62	69	201	ATS 48D75Q	8,300
37	75	81	245	ATS 48D88Q	8,300
45	88	100	252	ATS 48C11Q	8,300
55	110	131	306	ATS 48C14Q	12,400
75	140	162	391	ATS 48C17Q	12,400
90	170	195	468	ATS 48C21Q	18,200
110	210	233	580	ATS 48C25Q	18,200
132	250	285	695	ATS 48C32Q	18,200
160	320	388	1017	ATS 48C41Q	51,400
220	410	437	1172	ATS 48C48Q	51,400
250	480	560	1386	ATS 48C59Q	51,400
315	590	605	1731	ATS 48C66Q	51,400
355	660	675	2073	ATS 48C79Q	115,000
400	790	855	2225	ATS 48M10Q	115,000
500	1000	1045	2865	ATS 48M12Q	115,000

(1) Valor indicado en la placa del motor.

(2) Corresponde a la corriente máxima permanente en clase 10. I_{CL} corresponde al calibre del arrancador.

(3) Corresponde a la corriente máxima permanente en clase 20.

(4) La corriente ajustada en fábrica corresponde al valor de corriente nominal de un motor normalizado, 4 polos, 400V, clase 10 (aplicación standard). Ajustar según la corriente de placa del motor.

(5) Según el tipo de máquina, las aplicaciones se clasifican en aplicaciones "standard" o "severa" en función de las características del arranque.

(6) Tensiones hasta 690V, consultar.

Variadores de velocidad para motores asincrónicos

Altivar 11



ATV 11HU18M2E



ATV 11HU41M2A

Para motores asincrónicos de 0,18 a 2,2 kW Variadores standard

Motor	Red	Altivar 11		Potencia disipada a carga nominal	Referencia	Peso
Potencia indicada en placa	Corriente de línea máxima (1)	Corriente de salida permanente (2)	Corriente transitoria máxima (3)			
kW	A	A	A	W		kg
Tensión de alimentación monofásica 200...240 V 50/60 Hz						
0.18	2.9	1.1	1.6	12	ATV11HU05M2E	0.900
0.37	5.3	2.1	3.1	20.5	ATV11HU09M2E	1.000
0.55	6.3	3	4.5	29	ATV11HU12M2E	1.100
0.75	8.6	3.6	5.4	37	ATV11HU18M2E	1.100
1.5	14.8	6.8	10.2	72	ATV11HU29M2E (4)	1.800
2.2	20.8	9.6	14.4	96	ATV11HU41M2E (4)	1.800

Variadores con comando local (5)

Motor	Red	Altivar 11		Potencia disipada a carga nominal	Referencia	Peso
Potencia indicada en placa	Corriente de línea máxima (1)	Corriente de salida permanente (2)	Corriente transitoria máxima (3)			
kW	A	A	A	W		kg
Tensión de alimentación monofásica 200...240 V 50/60 Hz						
0.18	3.3	1.4	2.1	14	ATV11HU05M2A	0.900
0.37	6	2.4	3.6	25	ATV11HU09M2A	1.000
0.75	9.9	4	6	40	ATV11HU18M2A	1.100
1.5	17.1	7.5	11.2	78	ATV11HU29M2A (4)	1.800
2.2	24.1	10	15	97	ATV11HU41M2A (4)	1.800

Potenciómetro

Designación	Referencia
Un potenciometro de 2,2 kOhms, 3 W, IP65, con graduación para referencia de velocidad.	SZ1-RV1202

(1) El valor de corriente corresponde a una red cuya $I_{cc} = 1$ kA.

(2) El valor de corriente corresponde a una frecuencia de corte de 4 kHz.

(3) Durante 60 segundos.

(4) Con ventilador integrado.

(5) Variadores equipados con comando partir, parar y potenciometro. Filtrros CEM en opción.

Variadores de velocidad para motores asincrónicos Altivar 21 Variadores para par variable



ATV21H075M3X



ATV 21HU75N4



ATV 21HD22N4

Motor		Red				Altivar 21			Masa
Potencia indicada en la placa (1)		Corriente de línea (2)		Potencia aparente	Icc línea presumida máxima	Corriente nominal (1)	Potencia disipada a carga nominal 60 s	Referencias	
		200 V	240 V	240 V		230 V			
kW	HP	A	A	kVA	kA	A	A	W	kg
Tensión de alimentación trifásica : 200...240 V 50/60 Hz									
0.75	1	3.3	2.7	1.8	5	4.6	5.1	ATV 21H075M3X	1.800
1.5	2	6.1	5.1	2.9	5	7.5	8.3	ATV 21HU15M3X	1.800
2.2	3	8.7	7.3	4.0	5	10.6	11.7	ATV 21HU22M3X	1.800
3	—	11.9	10.0	5.2	5	13.7	15.1	ATV 21HU30M3X	3.050
4	5	15.7	13.0	6.7	5	17.5	19.3	ATV 21HU40M3X	3.050
5.5	7.5	20.8	17.3	9.2	22	24.2	26.6	ATV 21HU55M3X	6.100
7.5	10	27.9	23.3	12.2	22	32.0	35.2	ATV 21HU75M3X	6.100
11	15	42.1	34.4	17.6	22	46.2	50.8	ATV 21HD11M3X	11.550
15	20	56.1	45.5	23.2	22	61	67.1	ATV 21HD15M3X	11.550
18.5	25	67.3	55.8	28.5	22	74.8	82.3	ATV 21HD18M3X	11.550
22	30	80.4	66.4	33.5	22	88	96.8	ATV 21HD22M3X	27.400
30	40	113.3	89.5	44.6	22	117	128.7	ATV 21HD30M3X	59.000

Motor		Red				Altivar 21			Masa
Potencia indicada en la placa (1)		Corriente de línea (2)		Potencia aparente	Icc línea presumida máxima	Corriente nominal (1)	Potencia disipada a carga nominal 60 s	Referencias	
		380 V	480 V	380 V		380 V/460 V			
kW	HP	A	A	kVA	kA	A	A	W	kg
Tensión de alimentación trifásica : 380...480 V 50/60 Hz									
0.75	1	1.7	1.4	1.6	5	2.2	2.4	ATV 21H075N4	2.000
1.5	2	3.2	2.5	2.8	5	3.7	4	ATV 21HU15N4	2.000
2.2	3	4.6	3.6	3.9	5	5.1	5.6	ATV 21HU22N4	2.000
3	—	6.2	4.9	5.5	5	7.2	7.9	ATV 21HU30N4	3.350
4	5	8.1	6.4	6.9	5	9.1	10	ATV 21HU40N4	3.350
5.5	7.5	10.9	8.6	9.1	22	12	13.2	ATV 21HU55N4	3.350
7.5	10	14.7	11.7	12.2	22	16	17.6	ATV 21HU75N4	6.450
11	15	21.1	16.8	17.1	22	22.5	24.8	ATV 21HD11N4	6.450
15	20	28.5	22.8	23.2	22	30.5	33.6	ATV 21HD15N4	11.650
18.5	25	34.8	27.8	28.2	22	37	40.7	ATV 21HD18N4	11.650
22	30	41.6	33.1	33.2	22	43.5	47.9	ATV 21HD22N4	26.400
30	40	56.7	44.7	44.6	22	58.5	64.4	ATV 21HD30N4	26.400

(1) Las potencias están dadas para una frecuencia de conmutación máxima de 12 kHz para ATV 21HD15M3X y ATV 21HD15N4 o de 8 kHz para ATV 21HD18M3X...HD30M3X y ATV 21HD18N4...HD30N4, en utilización en régimen permanente. La frecuencia de conmutación es ajustable de 6 a 16kHz. Sobre 8 ó 12 kHz, dependiendo de la frecuencia de conmutación máxima, se debe desclasificar la corriente nominal del variador, y la corriente nominal del motor no deberá sobrepasar este valor (consultar).

(2) Valor típico para potencia de un motor indicado y para la corriente de línea presumida máxima.

Variadores de velocidad para motores asincrónicos

Altivar 31



ATV31H037M2



ATV31HU40N4



ATV31HU75N4



ATV31HD15N4A

Variadores standard con radiadores

Motor		Red		Altivar 31						Referencias (5)	Masa
Potencia indicada en la placa (1)		Corriente de línea (2)		Potencia aparente	Icc línea presumida máxima (4)	Corriente nominal	Corriente transitoria máxima durante 60 s	Potencia disipada a carga nominal			
		a U1	a U2 (3)			4 kHz					
kW	HP	A	A	kVA	kA	A	A	W		kg	
Tensión de alimentación monofásica : 200...240 V 50/60 Hz, con filtros CEM integrados											
0,18	0,25	3,0	2,5	0,6	1	1,5	2,3	24	ATV 31H018M2 (6)	1,500	
0,37	0,5	5,3	4,4	1	1	3,3	5	41	ATV 31H037M2 (6)	1,500	
0,55	0,75	6,8	5,8	1,4	1	3,7	5,6	46	ATV 31H055M2 (6)	1,500	
0,75	1	8,9	7,5	1,8	1	4,8	7,2	60	ATV 31H075M2 (6)	1,500	
1,1	1,5	12,1	10,2	2,4	1	6,9	10,4	74	ATV 31HU11M2 (6)	1,800	
1,5	2	15,8	13,3	3,2	1	8	12	90	ATV 31HU15M2 (6)	1,800	
2,2	3	21,9	18,4	4,4	1	11	16,5	123	ATV 31HU22M2 (6)	3,100	
Tensión de alimentación trifásica : 380...500 V 50/60 Hz, con filtros CEM integrados											
0,37	0,5	2,2	1,7	1,5	5	1,5	2,3	32	ATV 31H037N4 (6)	1,800	
0,55	0,75	2,8	2,2	1,8	5	1,9	2,9	37	ATV 31H055N4 (6)	1,800	
0,75	1	3,6	2,7	2,4	5	2,3	3,5	41	ATV 31H075N4 (6)	1,800	
1,1	1,5	4,9	3,7	3,2	5	3	4,5	48	ATV 31HU11N4 (6)	1,800	
1,5	2	6,4	4,8	4,2	5	4,1	6,2	61	ATV 31HU15N4 (6)	1,800	
2,2 3	8,9	6,7	5,9	5	5,5	8,3	7	9	ATV 31HU22N4 (6)	3,100	
3	–	10,9	8,3	7,1	5	7,1	10,7	125	ATV 31HU30N4 (6)	3,100	
4	5	13,9	10,6	9,2	5	9,5	14,3	150	ATV 31HU40N4 (6)	3,100	
5,5	7,5	21,9	16,5	15	22	14,3	21,5	232	ATV 31HU55N4 (6)	6,500	
7,5	10	27,7	21	18	22	17	25,5	269	ATV 31HU75N4 (6)	6,500	
11	15	37,2	28,4	25	22	27,7	41,6	397	ATV 31HD11N4 (6)	11,000	
15	20	48,2	36,8	32	22	33	49,5	492	ATV 31HD15N4 (6)	11,000	
Tensión de alimentación trifásica : 525...600 V 50/60 Hz, sin filtros CEM (7)											
0,75	1	–	2,4	2,5	5	1,7	2,6	36	ATV 31H075S6X	1,700	
1,5	2	–	4,2	4,4	5	2,7	4,1	48	ATV 31HU15S6X	1,700	
2,2	3	6,4	5,6	5,8	5	3,9	5,9	62	ATV 31HU22S6X	2,900	
4	5	10,7	9,3	9,7	5	6,1	9,2	94	ATV 31HU40S6X	2,900	
5,5	7,5	16,2	14,1	15	22	9	13,5	133	ATV 31HU55S6X	6,200	
7,5	10	21,3	18,5	19	22	11	16,5	165	ATV 31HU75S6X	6,200	
11	15	27,8	24,4	25	22	17	25,5	257	ATV 31HD11S6X	10,000	
15	20	36,4	31,8	33	22	22	33	335	ATV 31HD15S6X	10,000	

(1) Las potencias están dadas para una frecuencia de conmutación máxima de 4 kHz, en utilización en régimen permanente. La frecuencia de conmutación es ajustable de 2 a 16kHz. Sobre 4 kHz se debe desclasificar la corriente nominal del variador, y la corriente nominal del motor no deberá sobrepasar este valor (consultar).

(2) Valor típico para un motor de 4 polos y una frecuencia de conmutación máxima de 4 kHz, sin inductancia de línea adicional para la corriente de línea presumida máxima.

(3) Tensión nominal de alimentación, mini U1, maxi U2 (200-240 V ; 380-500 V ; 525-600 V).

(4) Si Icc línea es superior a los valores de la tabla, utilizar inductancias de línea.

(5) Para pedir un variador destinado a la aplicación bobinado agregar una T al final de la referencia.

(6) Es posible pedir el variador con potenciómetro y teclas RUN/STOP incluidas. En este caso, agregar la letra A a la referencia del variador seleccionado (ejemplo : ATV 31H018M2A).

(7) Filtro CEM en opción.

Variadores de velocidad para motores asincrónicos Altivar 61 Variadores para par variable



ATV 61

Red: trifásica 200...240 V

Motor kW	Variador HP (4)	Referencias	Dimensiones AN:AL:F (mm)
0,37	0,5	ATV 61H037M3(1)	130x230x172
0,75	1	ATV 61H075M3(1)	130x230x172
1,5	2	ATV 61HU15M3(1)	130x230x172
2,2	3	ATV 61HU22M3(1)	155x260x184
3	–	ATV 61HU30M3(1)	155x260x184
4	5	ATV 61HU40M3(2)	155x260x184
5,5	7,5	ATV 61HU55M3(2)	175x295x184
7,5	10	ATV 61HU75M3(2)	210x295x210
11	15	ATV 61HD11M3X(3)	230x400x210
15	20	ATV 61HD15M3X(3)	230x400x210
18,5	25	ATV 61HD18M3X(3)	246x420x210
22	30	ATV 61HD22M3X(3)	246x420x210
30	40	ATV 61HD30M3X(3)	326x550x240
37	50	ATV 61HD37M3X(3)	326x550x240
45	60	ATV 61HD45M3X(3)	326x550x240
55	75	ATV 61HD55M3X(3)	310x920x375
75	100	ATV 61HD75M3X(3)	350x1020x375

(1) Gama monofásica de 0,37 a 5,5 kW, elegir el calibre superior (ej.: 2,2 kW - referencia = ATV 61HU30M3).

(2) Para un funcionamiento monofásico, elegir el calibre superior y añadir una inductancia de línea.

(3) Sin filtro CEM.

(4) Horse Power según normativa NEC.

Red: trifásica 380...480 V

Motor kW	Variador HP (4)	Referencias	Dimensiones AN:AL:F (mm)
0,75	1	ATV 61H075N4	130x230x172
1,5	2	ATV 61HU15N4	130x230x172
2,2	3	ATV 61HU22N4	130x230x172
3	–	ATV 61HU30N4	155x260x184
4	5	ATV 61HU40N4	155x260x184
5,5	7,5	ATV 61HU55N4	155x260x184
7,5	10	ATV 61HU75N4	155x260x184
11	15	ATV 61HD11N4	210x295x210
15	20	ATV 61HD15N4	230x400x210
18,5	25	ATV 61HD18N4	230x400x210
22	30	ATV 61HD22N4	246x420x210
30	40	ATV 61HD30N4	246x550x240
37	50	ATV 61HD37N4	246x550x240
45	60	ATV 61HD45N4	326x630x290
55	75	ATV 61HD55N4	326x630x290
75	100	ATV 61HD75N4	326x630x290
90	125	ATV 61HD90N4	310x920x375
110	150	ATV 61HC11N4	350x1.020x375
132	200	ATV 61HC13N4	300x1.190x375
160	250	ATV 61HC16N4	440x1.190x375
200	300	ATV 61HC20N4	590x1.190x375
220	350	ATV 61HC25N4	590x1.190x375
250	400	ATV 61HC25N4	590x1.190x375
280	450	ATV 61HC28N4	590x1.190x375
315	500	ATV 61HC31N4	890x1.390x375
355	–	ATV 61HC40N4	890x1.390x375
400	600	ATV 61HC40N4	890x1.390x375
500	700	ATV 61HC50N4	1.110x1.390x375

Hasta 15 kW, añadir una "Z" al final de la referencia para obtener un Altivar 61 equipado con un terminal de 7 segmentos.

Por más información contáctenos: SOL 0810 444 7246

Variadores de velocidad para motores asincrónicos

Altivar 71



ATV 71

Red: trifásica 200...240 V

Motor kW	Variador HP (4)	Referencias	Dimensiones AN:AL:F (mm)
0,37	0,5	ATV 71H037M3(1)	130:230:172
0,75	1	ATV 71H075M3(1)	130:230:172
1,5	2	ATV 71HU15M3(1)	130:230:172
2,2	3	ATV 71HU22M3(1)	155:260:184
3	–	ATV 71HU30M3(1)	155:260:184
4	5	ATV 71HU40M3(2)	155:260:184
5,5	7,5	ATV 71HU55M3(2)	175:295:184
7,5	10	ATV 71HU75M3(2)	210:295:210
11	15	ATV 71HD11M3X(3)	230:400:210
15	20	ATV 71HD15M3X(3)	230:400:210
18,5	25	ATV 71HD18M3X(3)	246:420:210
22	30	ATV 71HD22M3X(3)	246:420:210
30	40	ATV 71HD30M3X(3)	326:550:240
37	50	ATV 71HD37M3X(3)	326:550:240
45	60	ATV 71HD45M3X(3)	326:550:240
55	75	ATV 71HD55M3X(3)	310:920:375
75	100	ATV 71HD75M3X(3)	350:1020:375

(1) Gama monofásica de 0,37 a 5,5 kW, elegir el calibre superior (ej.: 2,2 kW - referencia = ATV 71HU30M3).

(2) Para un funcionamiento monofásico, elegir el calibre superior y añadir una inductancia de línea.

(3) Sin filtro CEM.

(4) Horse Power según normativa NEC.

Red: trifásica 380...480 V

Motor kW	Variador HP (4)	Referencias	Dimensiones AN:AL:F (mm)
0,75	1	ATV 71H075N4	130:230:172
1,5	2	ATV 71HU15N4	130:230:172
2,2	3	ATV 71HU22N4	130:230:172
3	–	ATV 71HU30N4	155:260:184
4	5	ATV 71HU40N4	155:260:184
5,5	7,5	ATV 71HU55N4	155:260:184
7,5	10	ATV 71HU75N4	155:260:184
11	15	ATV 71HD11N4	210:295:210
15	20	ATV 71HD15N4	230:400:210
18,5	25	ATV 71HD18N4	230:400:210
22	30	ATV 71HD22N4	246:420:210
30	40	ATV 71HD30N4	246:550:240
37	50	ATV 71HD37N4	246:550:240
45	60	ATV 71HD45N4	326:630:290
55	75	ATV 71HD55N4	326:630:290
75	100	ATV 71HD75N4	326:630:290
90	125	ATV 71HD90N4	310:920:375
110	150	ATV 71HC11N4	350:1.020:375
132	200	ATV 71HC13N4	300:1.190:375
160	250	ATV 71HC16N4	440:1.190:375
200	300	ATV 71HC20N4	590:1.190:375
220	350	ATV 71HC25N4	590:1.190:375
250	400	ATV 71HC25N4	590:1.190:375
280	450	ATV 71HC28N4	590:1.190:375
315	500	ATV 71HC31N4	890:1.390:375
355	–	ATV 71HC40N4	890:1.390:375
400	600	ATV 71HC40N4	890:1.390:375
500	700	ATV 71HC50N4	1.110:1.390:375

Hasta 15 kW, añadir una "Z" al final de la referencia para obtener un Altivar 71 equipado con un terminal de 7 segmentos.

Por más información contáctenos: SOL 0810 444 7246

Variadores de velocidad para motores asincrónicos

Altivar 71



ATV 71

Software de programación PowerSuite

CD-ROM de PowerSuite para PC o Pocket PC
(español, inglés, francés, alemán, chino e italiano)

VW3 A8104

Kit de conexión

para PC

VW3 A8106

para Pocket PC

VW3 A8111

Adaptador para conexión inalámbrica

Modbus-Bluetooth®

VW3 A8114

USB-Bluetooth®

VW3 A8115

Tarjetas de entradas/salidas

Entradas/salidas lógicas

1 salida de tensión de 24 V
1 salida de tensión de -10 V
1 relé de salida
4 entradas lógicas programables
2 salidas lógicas asignables de colector abierto
1 entrada para 6 sondas PTC máx.

VW3 A3201

Entradas/salidas extendidas

Igual que las tarjetas de entradas/salidas lógicas +
2 entradas analógicas
2 salidas analógicas
1 entrada de pulsos

VW3 A3202

Tarjetas de interface para codificadores incrementales

de salidas RS422, 5 V

VW3 A3401

de salidas RS422, 15 V

VW3 A3402

de salidas de colector abierto, 12 V

VW3 A3403

de salidas de colector abierto, 15 V

VW3 A3404

de salidas de push-pull, 12 V

VW3 A3405

de salidas push-pull, 15 V

VW3 A3406

de salidas push-pull, 24 V

VW3 A3407

Tarjeta programable Controller Inside

VW3 A3501

Tarjetas de comunicación

Fipio

VW3 A3311

Ethernet

VW3 A3310

Modbus Plus

VW3 A3302

Profibus DP

VW3 A3307

DeviceNet

VW3 A3309

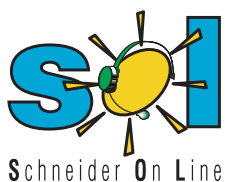
Uni-Telway

VW3 A3303

InterBus

VW3 A3304

Schneider Electric Argentina S.A.
www.schneider-electric.com.ar



*Todo el Servicio Técnico y
Administrativo de Schneider
Electric en un sólo número*

0 810 444 SCHNEIDER
7 2 4 6

*Fax: 0 810 555 7246 (Schneider)
Mail: sol@ar.schneider-electric.com*

En razón de la evolución de las normativas y del material, las características indicadas por el texto y las imágenes de este documento no nos comprometen hasta después de una confirmación por parte de nuestros servicios.

La mayor cobertura del mercado eléctrico argentino.

**Agencia Buenos Aires
Planta Industrial Florida y
Centro de Distribución**
Agencia Córdoba
Agencia Mendoza
Agencia Rosario
Agencia Neuquén

Delegación Posadas
Deleg. Comodoro Rivadavia
Delegación Salta
Delegación Mar del Plata
Delegación Bahía Blanca
Delegación Tucumán
Delegación Paraná